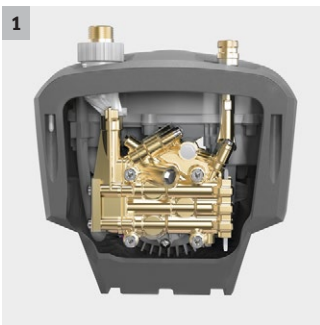
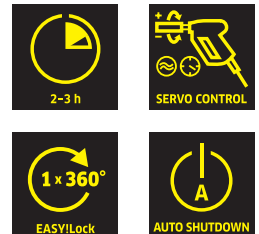




HD 8/18-4 M St

Črpalna enota srednjega razreda HD 8/18-4 M St z robustno aksialno črpalko z medeninasto glavo cilindra in štiripolnim, počasi delujočim trifaznim motorjem, ki omogoča navpično in vodoravno uporabo.



1 Visokokvalitetna oprema

- Samodejna tlačna razbremenitev za zaščito komponent podaljšuje njihovo življenjsko dobo.
- Močan, štiripolni, počasi delujoči elektromotor



2 Fleksibilno delo

- Za uporabo v pokončnem in ležečem položaju.



3 Pripravljeno za stacionarno rabo

- Enostaven in robusten tri-točkovni oprijem za pričvrstitev na zid na zadnji strani naprave.
- Kompaktna izvedba ki zaseda zelo malo prostora



4 Vzorna enostavnost servisiranja

- Preprost dostop do glave cilindra skozi odprtino na dnu naprave
- Hiter dostop do električne omarice s preprosto odstranitvijo pokrova stroja



HD 8/18-4 M St

- 4-polni, počasi-hodni, robustni trifazni motor
- Enota črpalke v robustnem plastičnem ohišju s tri-točkovnim oprijemom za pričvrstitev na zid
- Avtomatska tlačna razbremenitev in večja energetska učinkovitost tudi do 20%.

Tehnični podatki

Številka naročila	1.524-980.0
	4054278271583
Vrsta toka	3 / 400 / 50
Količina pretoka	760
Delovni tlak	bar / MPa 30 - 180 / 3 - 18
Maks. tlak	bar / MPa 270 / 27
Maks. dovodna temperatura	60
Priključna moč	4,6
Število hkratnih uporabnikov	1
Mobilnost	Stacionarno
Teža z dodatki	36
Mere (D × Š × V)	290 × 300 × 565

Oprema

ANTI!Twist	-
Izklop tlaka	■
Servo krmiljenje	■
■ Vključno v dobavo	

HD 8/18-4 M ST 1.524-980.0

KÄRCHER



		Številka naročila	Nazivna širina	Maksimalen delovni tlak	Dolžina	Cena	
Standard z obojestranskim navitjem							
Visokotlačna cev 2 x EASY! Lock DN 8, 315 bar, 10 m, ANTI! Vrtljiva	1	6.110-031.0	8	315 bar	10		Tlak do 315 barov je primeren za visokotlačno cev (DN 8). Na obeh straneh z inovativnim EASY! Zaklepanjem ročnega vijaka, ANTI! vrtljiv in 10 m dolžine. ▲
Visokotlačna cev 2 x EASY! Lock DN 8, 315 bar, 15m, ANTI! Vrtljivo	2	6.110-030.0	8	315 bar	15		15 m visokotlačna cev, DN 8, z ANTI! vrtljiva in na obeh straneh s prihrankom časa EASY! Lock . Pritrdilna ročica je nameščena. ▲
Visokotlačna cev 2 x EASY! Lock DN 8, 315 barov, 20 m, ANTI!	3	6.110-032.0	8	315 bar	20		Na obeh straneh z robustno EASY! Lock varnostno ročico opremljeno 20-metrsko visokotlačno cev (DN 8). Odobren za tlake do 315 bar. ▲
Visokotlačna cev, 30 m, DN 8, vklj. z vrtljivo spojko	4	6.110-014.0	8	315 bar	30		Za razširitev delovnega radija visokotlačnega čistilnika. Priključek obojestransko M22 x 1,5. ▲
Visokotlačna cev 2 x EASY! Lock DN 10, 220 bar, 15 m	5	6.110-042.0	10	220 bar	15		Opremljen z inovativnim EASY! Zaklepom ročnega vijaka in primeren za tlake do 220 bar: 15 m visokotlačna cev (DN 10). ▲
Visokotlačna cev 2 x EASY! Lock DN 10, 220 bar, 20 m	6	6.110-043.0	10	220 bar	20		Dolžina 20 m in EASY! Zaklep ročno vijak na obeh straneh, ki je izjemno časovno varčen in udoben, so med glavnimi značilnostmi te visokotlačne cevi (DN 10). ▲
Visokotlačna cev 2 x EASY! Lock DN 10, 220 bar, 25 m	7	6.110-044.0	10	220 bar	25		Prepričljive vrednosti in osnovna oprema: Visokotlačna cev (DN 10) v dolžini 25 m in razvita za tlake do 220 bar. ▲
Visokotlačna cev 2 x EASY! Lock DN 10, 220 bar, 40 m	8	6.110-045.0	10	220 bar	40		Visokotlačna cev dolžine 40 m z EASY! Lock sistemom za ročno privijanje (na obeh straneh), ki varčuje s časom. Nazivni premer (DN) 10, delovni tlak do 220 bar. ▲
Visokotlačna cev 2 x EASY! Ključavnica DN 12, 210 barov, 15 m	9	6.110-059.0	12	210 bar	15		Zasnovan za delovne tlake do 250 bar: Visokotlačna cev (DN 12) dolžine 15 m. Ima udobno EASY! Lock na obeh straneh. ▲
Visokotlačna cev 2 x EASY! Ključavnica DN 12, 210 barov, 40 m	10	6.110-060.0	12	210 bar	40		Z EASY! Zaklenite ročni vijačni priključek in zahvaljujoč dolžini 40 m, veliko prostora za manevriranje: Visokotlačna cev (DN 12) z EASY! Zaklenite ročno-vijačni priključek na obeh straneh. Primerna za delovne tlake do 250 bar. ▲
Visokotlačna cev 2 x EASY! Lock DN 10, 220 bar, 10 m	11	6.110-041.0	10	220 bar	10		Prepričljive zmogljivosti in osnovna oprema: visokotlačna cev (DN 10) z dolžino 25 m, zasnovana za tlak do 220 bar. ▲
Visokotlačna cev, 10 m, DN 6, AVS priključek za pištolo	12	6.110-034.0	6	250 bar	10		s patentiranim AVS priključkom v pištoli (vrtljivo uležajenje)
	13	6.110-035.0	6	250 bar	10		in ročnim privitjem. M 22 x 1,5 z zaščito pred pregibanjem. NW 6/155 °C/250 bar
Visokotlačna cev 2 x EASY! Lock DN 6, 300 bar, 10 m, ANTI! Vrtljiva	14	6.110-056.0	6	300 bar	10		ANTI! vrtljiva Vijačna in visokotlačna cev (DN 6), opremljena z novim EASY! Za tlake do 300 bar. 10 m dolga. □
Longlife z obojestranskim navitjem							
Visokotlačna cev Longlife 400, 10 m, DN 8, AVS priključek za pištolo	15	6.110-038.0	8	400 bar	10		Trpežna, 10 m visokotlačna cev (DN 8) z 2-kratnim jeklenim vložkom in EASY! Lock.Ročni vijačni priključek in ANTI! Twist. Odobren za tlak 400 barov. ▲
Visokotlačna cev Longlife 400, 30 m, DN 8, vklj. z vrtljivo spojko	16	6.110-023.0	8	400 bar	30		Z vrtljivim zglobom, 2 x M 22 x 1,5 ▲
Visokotlačna cev Longlife 400, 20 m, DN 8, podaljšek	17	6.110-027.0	8	400 bar	20		▲
Visokotlačna cev Longlife 400, 15 m, DN 8, vklj. z vrtljivo spojko	18	6.110-029.0	8	400 bar	15		Z vrtljivim zglobom, 2 x M22 x 1,5 ▲
Visokotlačna cev Longlife 400, 2 x EASY! Lock, DN 8, 400 bar, 1,5 m	19	6.110-024.0	8	400 bar	1,5		1,5 m kratka visokotlačna cev (DN 8). Obe strani z udobno EASY! Zaklepanje ročnega vijačnega priključka za robustne in hitre povezave. Trpežen in izdelan za pritisk do 400 barov. □
Visokotlačna cev Longlife 400, 1 x EASY! Zaklep 1x M22 x 1,5, DN 8, 400 bar, 1,5 m	20	6.110-069.0	8	400 bar	1,5		Za tlak do 400 barov primerna visokotlačna cev (DN 8) z 2-kratnim jeklenim vložkom in 30 m dolžine. Priključki: M 22 x 1,5 kot tudi priročno in hitro EASY! □

□ Dodatni pribor ▲

HD 8/18-4 M ST

1.524-980.0

KÄRCHER



		Številka naročila	Nazivna širina	Maksimalen delovni tlak	Dolžina		Cena	
Cevi, primerne za živila, z obojestranskim navitjem								
Visokotlačna cev za živila, 2 x EASY! Lock, DN 8, 10 m, ANTI!	21	6.110-051.0	8	250 bar	10			Visokotlačna cev (DN 6), dolga 10 m, s sivim zunanjim pokrovom. Odobren za živilsko industrijo. Obe strani s hitrim in stabilnim EASYLock ročnim vijačnim priključkom. <input type="checkbox"/>
Visokotlačna cev za živila, 2 x EASY! Lock, DN 8, 20 m, ANTI! Twist	22	6.110-052.0	8	250 bar	20			Primerna za prehrabeno industrijo: 20 m visokotlačna cev (DN 8) z ne-oznako, sivi zunanji pokrov, ANTI! Twist in EASY!Lock z vijaki. <input type="checkbox"/>
Longlife - cevi, primerne za živila, z obojestranskim navitjem								
Visokotlačna cev za živila Longlife 400, 2 x EASY! Lock, DN 8, 10 m, ANTI! Twist	23	6.110-053.0	8	400 bar	10			Modra zunanja obloga, ki ne pušča sledi, odporna proti živalskim maščobam: dolgotrajna visokotlačna cev (DN 8) dolžine 10 m, ANTI! Twist in EASYLock dvostranski ročni priključek. <input type="checkbox"/>
Visokotlačna cev za živila Longlife 400, 2 x EASY! Lock, DN 8, 20 m, ANTI!	24	6.110-054.0	8	400 bar	20			Trpežna cev, z 2-kratnim jeklenim vložkom, modra, proti trdovratnim živalskim maščobam. Odporna visokotlačna cev, opremljena z zunanji pokrovom, ki je odporna na živalske maščobe. 20 m dolga in z EASY!Lock vijaki. <input type="checkbox"/>

Dodatni pribor ▲

HD 8/18-4 M ST

1.524-980.0

KÄRCHER



		Številka naročila	Količina pre-toka						Cena	
Ročne razpršilne pištole										
EASY! Napredna sila	1	4.118-005.0							Brez utrujenosti: Visokotlačna pištola EASY! Force uporablja silo povratnega udarca visokotlačnega curka in tako zmanjša zadrževalno silo na uporabnika.	<input type="checkbox"/>
Komplet za preureditev EASY!Force 1 - od visokotlačne cevi naprej	2	4.111-050.0							Za preureditev Kärcherjevih visokotlačnih čistilnikov z obstoječo visokotlačno cevjo: komplet za preureditev EASY!Force 1 z visokotlačno pištolo EASY!Force, razpršilno cevjo in vsemi adapterji do šobe.	<input type="checkbox"/>
Komplet za preureditev EASY!Force 2 - od naprave naprej	3	4.111-051.0							Zasnovan za nadgradnjo obstoječih Kärcherjevih visokotlačnih čistilnikov: komplet za preureditev EASY!Force 2 z visokotlačno pištolo EASY!Force, razpršilno cevjo, visokotlačno cevjo in potrebnimi adapterji.	<input type="checkbox"/>
Komplet za preureditev EASY!Force 3 - visokotlačna pištola	4	4.111-052.0							Primeren za obstoječe visokotlačne cevi in razpršilne cevi: komplet za preureditev EASY!Force 3, vključno s pištolo EASY!Force in vsemi potrebnimi adapterji za nadgradnjo vašega visokotlačnega čistilnika.	<input type="checkbox"/>
Servo-Control regulator										
Regulator Servo-Control	5	4.118-007.0	0 - 750						Regulacija količine vode in tlaka neposredno na ročni razpršilni pištoli	<input type="checkbox"/>
Hitra spojka										
Hitra spojka	6	2.115-000.0							Za hitro menjavo med različnimi šobami / pripomočki. Popolnoma prilagojen Kärcherjevi škropilni opremi, primerni za vmesno pištolo / brizgalno cev Z EASY!Lock notranjim navojem.	<input type="checkbox"/>
Vtični priključek	7	2.115-001.0							Kaljeni vtič iz nerjavečega jekla za hitro spenjanje 2.115-000. Z EASY! Lock zunanjim navojem.	<input type="checkbox"/>

Dodatni pribor ▲

HD 8/18-4 M ST

1.524-980.0

KÄRCHER


		Številka naročila	Maksimalen delovni tlak	Dolžina		Cena	
Vrtljive razpršilne cevi							
Šobna LED-osvetlitev	1	2.680-002.0					Močna, lahka LED-delovna luč za namestitev na razpršilno cev visokotlačne pištole EASY!Force. Omogoča do 5 delovnih ur dodatne osvetlitve v slabših svetlobnih pogojih. <input type="checkbox"/>
Razpršilna cev 250 mm, vrtljiva	2	4.112-027.0	300 bar	250			Razpršilna cev, 600 mm, vrtljiva, ergonomska <input type="checkbox"/>
Razpršilna cev 400 mm, vrtljiva	3	4.112-024.0	300 bar	400			Razpršilna cev, 400 mm, vrtljiva, ergonomska <input type="checkbox"/>
Razpršilna cev 600 mm, vrtljiva	4	4.112-007.0	300 bar	600			Razpršilna cev, 600 mm, vrtljiva, ergonomska <input type="checkbox"/>
Razpršilna cev 1050 mm, vrtljiva	5	4.112-000.0	300 bar	1050			Razpršilna cev, 1050 mm, vrtljiva, ergonomska <input type="checkbox"/>
Razpršilna cev 1550 mm, vrtljiva	6	4.112-018.0	300 bar	1550			Razpršilna cev, 1550 mm, vrtljiva, ergonomska <input type="checkbox"/>
Razpršilna cev 2050 mm, vrtljiva	7	4.112-021.0	300 bar	2050			Razpršilna cev, 2050 mm, vrtljiva, ergonomska <input type="checkbox"/>
Podaljšek za razpršilno cev EASY!Lock 1000 mm	8	4.112-048.0	300 bar	1000			Podaljšek za cev z EASY! Lock zaklepanje. Dolžina 1000 mm. <input type="checkbox"/>
Dvojne razpršilne cevi							
Dvojna razpršilna cev 960 mm	9	2.112-016.0	310 bar	960			Brezstopenjska nastavev delovnega tlaka neposredno na ročaju ob polnem pretoku vode. Primerna zlasti za uporabo v kmetijstvu (npr. pri čiščenju hleva). <input type="checkbox"/>
Kotna razpršilna cev							
Cev za žleb in sanitarije	10	4.112-029.0					Z vstavkom šobe. Posebna oblika za čiščenje žlebov in higiensko čiščenje sanitarij. Iz nerjavečega jekla <input type="checkbox"/>
Fleksibilna razpršilna cev							
Fleksibilna razpršilna cev 1050 mm	11	4.112-035.0	210 bar	1050			Brezstopenjska nastavev upogiba razpršilne cevi od 20° - 140°. Primerna zlasti za čiščenje težko dostopnih mest, npr. žlebov, avtomobilskih streh, podvozij ali okrovov koles. <input type="checkbox"/>
Visokotlačni zglobni spoj	12	4.112-057.0	300 bar				Za težko dostopna območja: Visokotlačni zgibni spoj z nastavitvijo kota do 120°. Enostavno montirajte neposredno na cev za visokotlačno čiščenje. <input type="checkbox"/>
Teleskopska razpršilna cev							
Teleskopska cev	13	4.112-037.0	225 bar	5400			Teleskopska cev se raztegne od 1,8 do 5,4 m. Za čiščenje težko dostopnih mest (kot so stropi, fasade). Z vgrajeno HD pištolo, priključek EASY! Lock, z vrtljivo spojko. Priključek za šobe M 18 x 1.5. <input type="checkbox"/>
Pritrdilni trak za teleskopsko cev	14	6.373-987.0					Udoben trak za razbremenitev pri delu s teleskopsko cevjo (6.394-690). Obremenitev je optimalno porazdeljena na telo in lažje je opravljati daljše delovne naloge. <input type="checkbox"/>
Cev za čiščenje žlebov							
Cev za čiščenje žlebov	15	2.112-015.0		960			Čistilna cev se uporablja za čiščenje odtočnih žlebov. Zaradi oblike cevke in posebne šobe se čiščenje lahko izvede brez odstranitve rešetke pokrova. <input type="checkbox"/>
Razpršilna cev za podstavke							
Spodnja razpršilna cev	16	4.112-032.0		700			Mobilna, za učinkovito in udobno čiščenje spodnje, bočne strani vozila in blatnika. Iz nerjavečega jekla. Brez HD šobe <input type="checkbox"/>
Dodatni ročaj							
Dodatna ročica za cevni sistem EASY! Lock	17	4.321-380.0					Priročno v vseh okoliščinah - pomožni ročaj se lahko enostavno namesti na cev naše nove generacije EASY! Lock in ponuja vse možnosti za optimalno prilagoditev vašega položaja posameznih nalogi. Z rednim spreminjanjem drže lajšate mišično-skeletni sistem in delo je vedno bolj sproščeno. Zahvaljujoč vrtljivi cevki za 360° lahko pri delovanju preprosto obrnete pomožni ročaj okrog osi, zaradi česar je še bolj prilagodljiv. <input type="checkbox"/>

 Dodatni pribor ▲

HD 8/18-4 M ST

1.524-980.0

KÄRCHER



		Številka naročila	Maksimalen delovni tlak	Premer šob				Cena	
Rotor-šoba za odstranjevanje trdovratne umazanije, majhna									
Frezalo za nečistoče	1	4.114-021.0	180 bar	45					Omogoča do 50% večjo površino čiščenja in učinkovitosti kot njegov predhodnik. Z novo zmogljivostjo Performance nastavka za umazanije (velikost šobe 045) se zmanjša poraba električne energije - in poveča kakovost curka. <input type="checkbox"/>
Rotor-šoba za odstranjevanje trdovratne umazanije, velika									
Rezalnik za umazanijo	2	4.114-042.0	300 bar	45					Nastavek za odstranjevanje umazanije; močni vodni curek omogoča 10-kratno moč čiščenja. Najvišja življenjska doba zaradi keramičnih šob / obročev ležaja maks. 300 bar / 30 MPa, 85 ° C <input type="checkbox"/>
Trojna šoba									
Trojna šoba	3	4.117-034.0	300 bar	42					Ročna preklopna trojna šoba. Priročna pretvorba curka. Za enote z injektorji se nizkotlačni ploski curek uporablja za sesanje in razdeljevanje čistilnega sredstva. Povezava M 18x1,5. <input type="checkbox"/>
Šoba Vario s spremenljivim kotom 0-90°									
Šoba s spremenljivim kotom	4	4.113-007.0		50					Omogoča menjavo visokotlačnega curka od 0° -90° in brezstopenjsko razprševanja po kotih. To omogoča enostavno prilagajanje vsem vrstam umazanije in površin. <input type="checkbox"/>

Dodatni pribor ▲

HD 8/18-4 M ST 1.524-980.0

KÄRCHER



1-3

		Številka naročila	Premer šob				Cena	
Visokotlačna šoba, kot pršenja 0°								
Napajalna šoba	1	2.113-033.0	45					Polni curek za posebej trdovratno umazanijo. <input type="checkbox"/>
Šoba Power s kotom pršenja 15°								
Napajalna šoba	2	2.113-046.0	45					Ravna ventilatorska šoba za trdovratno umazanijo. <input type="checkbox"/>
Šoba Power s kotom pršenja 40°								
Napajalna šoba	3	2.113-053.0	45					Ploščati curek za visoko površinsko zmogljivost. Primerno za občutljive površine. <input type="checkbox"/>

Dodatni pribor ▲

HD 8/18-4 M ST

1.524-980.0

KÄRCHER



		Številka naročila	Maksimalen delovni tlak	Premer šob	Premer		Cena		
Cev za čiščenje cevi, DN 6									
Gibka cev za čiščenje cevi, DN 6, 10 m, maks. 250 bar	1	6.110-046.0	250 bar					Cev za čiščenje cevi dolžine 10 m je posebej fleksibilna visokotlačna cev za notranje čiščenje cevi (navojni priključek za šobo R 1/8).	<input type="checkbox"/>
Gibka cev za čiščenje cevi, DN 6, 20 m, maks. 250 bar	2	6.110-008.0	250 bar					Pri 20 m gibki cevi za čiščenje cevi gre za posebej fleksibilno visokotlačno cev za čiščenje notranjosti cevi (navojni priključek za šobo R 1/8).	<input type="checkbox"/>
Gibka cev za čiščenje cevi, DN 6, 30 m, maks. 250 bar	3	6.110-047.0	250 bar					Cev za čiščenje cevi dolžine 30 m je posebej fleksibilna visokotlačna cev za notranje čiščenje cevi (navojni priključek za šobo R 1/8).	<input type="checkbox"/>
Gibka cev za čiščenje cevi, DN 6, 10 m, maks.140 bar	4	6.110-048.0	140 bar					Posebej fleksibilne visokotlačne cevi za notranje čiščenje cevi (navojni priključek za šobo R 1/8).	<input type="checkbox"/>
Gibka cev za čiščenje cevi, DN 6, 20 m, maks.140 bar	5	6.110-049.0	140 bar					Cev za čiščenje cevi dolžine 20 m je posebej fleksibilna visokotlačna cev za notranje čiščenje cevi (navojni priključek za šobo R 1/8).	<input type="checkbox"/>
Gibka cev za čiščenje cevi, DN 6, 30 m, maks. 120 bar	6	6.110-050.0	140 bar					Posebej fleksibilne visokotlačne cevi za čiščenje notranjosti cevi (navojni priključek za šobo R 1/8).	<input type="checkbox"/>
Šobe za čiščenje cevi									
Nastavek za čiščenje cevi D21 / 040	7	4.765-001.0		40	21			Vrtljiv curek naprej rešuje najbolj trdovratno umazanijo. Trije žarki zadaj zagotavljajo potrebno napajanje in udobno rokovanje.	<input type="checkbox"/>
Nastavek za čiščenje cevi D30 / 040	8	4.765-004.0		40	30				<input type="checkbox"/>
Šoba za čiščenje cevi	9	5.763-015.0		55	16			Z notranjim navojem, različne smeri curka za čisto in okolju prijazno čiščenje zamašenih odtokov in cevi. Odprtine šob so usmerjene tako, da se šoba z gibko cevjo samodejno potegne v cev. Z R 1/8" priključkom za montažo na gibko cev za čiščenje cevi. 3 x 30° nazaj, Ø 16 mm	<input type="checkbox"/>
	10	5.763-016.0		60	16			Z notranjim navojem, različnimi smernimi curki za čisto, okolju prijazno čiščenje zamašenih odtokov in cevi. Odprtine šob so usmerjene tako, da se šoba z gibko cevjo samodejno potegne v cev. S priključkom R 1/8" za montažo na gibko cev za čiščenje cevi. 1 x naprej, 3 x 30° nazaj, Ø 16 mm	<input type="checkbox"/>
	11	5.763-017.0		50	30			Šoba za čiščenje cevi z notranjim navojem. Različne smeri žarkov. V cevi cev deluje samostojno. (Priključek R 1/8", 3x 30° nazaj, Ø 30 mm.)	<input type="checkbox"/>
Rotacijska šoba za čiščenje cevi	12	6.415-428.0		50	16			Šoba za čiščenje cevi s 4 vrtljivimi curki in notranjim navojem. Različne smeri žarkov. V cevi cev deluje samostojno. S povezavo R 1/8".	<input type="checkbox"/>
Čiščenje sodov in posod									
Add-on kit mud sucker	13	2.641-798.0							<input type="checkbox"/>

Dodatni pribor ▲

HD 8/18-4 M ST

1.524-980.0

KÄRCHER


		Številka naročila	Količina pretoka	Premer šob	Premer	Cena	
Talna šoba FRV 30							
Gumijasta ustnica za FRV 30	1	2.642-910.0					Za gladka tla v zaprtih prostorih. Gumijasta ustnica poveča moč sesanja FRV 30 in zmanjša zadrževanje vode. Torej so tla po nekaj minutah spet dostopna. <input type="checkbox"/>
Podaljšek cev 5 m	2	4.440-939.0					5m podaljšek cevi za FRV 30. Vključno s priključnim tulcem <input type="checkbox"/>
Komplet za pritrditev cevi	3	2.642-528.0					Nastavek za pritrditev sesalne cevi na gladke površine. <input type="checkbox"/>
Pribor za pritrditev lovilca umazanije	4	2.642-532.0					Žlica iz pocinkanelega jekla se uporablja za zbiranje grobe umazanije in za pritrditev sesalne cevi v zunanji površini. <input type="checkbox"/>
Talna šoba FRV 30	5	2.111-010.0					Z vgrajenim avtomatskim odsesavanjem umazane vode je čiščenje površin z modelom FRV 30 še učinkoviteje ter omogoča uporabo na notranjih in zunanjih površinah. Nadležno spiranje površin po čiščenju ni več potrebno, saj se umazana voda samodejno odsesava po 5 m dolgi cevi, ki je vključena v obseg dobave. Vodilna kolesa, ki ne puščajo sledi, in dvojni keramični ležaj sta dve nadaljnji lastnosti, ki dokazujeta kakovost. Komplet šob za to napravo je potrebno naročiti posebej. Maks. 250 bar / 1000 l/h / 60 °C. <input type="checkbox"/>
Talna šoba FR 30							
FR 30	6	2.111-011.0			300		Do 10-krat višja površinska zmogljivost kot z običajnim visokotlačnim curkom. Ohišje iz umetnega materiala za najboljšo vodljivost, dvojni keramični ležaj za daljšo življenjsko dobo, fleksibilen priključni zglob za lažjo uporabo in vgrajen položaj za shranjevanje. Komplet šob za to napravo je potrebno naročiti posebej. Maks. 180 bar / 850 l/h / 60 °C. <input type="checkbox"/>
Talna šoba FR 30 Me							
Talna šoba FR 30 Me	7	2.111-013.0			300		Visokokakovostna in na vročo vodo odporna talna šoba z ohišjem iz nerjavnega jekla. Dvojni keramični ležaj, vodilna kolesa, ki ne puščajo sledi, vgrajen priključek za sesalno cev za odsesavanje vode. Posebej primerna za čiščenje notranjih prostorov in prostorov v živilskopredelovalni industriji. Komplet šob za to napravo je potrebno naročiti posebej. Maks. 250 bar / 1100 l/h / 80 °C. <input type="checkbox"/>
Posebni kompleti šob za FR							
Komplet talnih šob	8	2.639-187.0	650 - 850				Komplet šob za to napravo vsebuje šobo Power in vijake. Za optimalno delovanje Kärcherjevih talnih šob (650 do 850 l/h). <input type="checkbox"/>
Posebni kompleti šob za FRV							
Komplet šob 045 - za FRV 30	9	2.642-432.0		45			Komplet za šobe, specifičen za napravo Kärcher na močne šobe in pogonska šoba za FRV 30 in FRV 50. <input type="checkbox"/>
Talna šoba FRV 30 Me							
Podaljšek cevi FRV 30 Me in FRV 50 Me	10	4.441-040.0					5 m podaljšek cevi za FRV 30 Me. <input type="checkbox"/>
Talna šoba FRV 30 Me	11	2.111-012.0					Zahvaljujoč avtomatskemu odsesavanju umazane vode je čiščenje notranjih in zunanjih površin s talno šobo FRV 30 Me iz nerjavečega jekla še učinkoviteje. Čiščenje z vročo vodo do 85 °C. <input type="checkbox"/>

 Dodatni pribor ▲

HD 8/18-4 M ST 1.524-980.0

KÄRCHER



		Številka naročila	Količina pretoka					Cena	
Pršilnik za čistila									
Pršilnik za čistila Basic 2	1	4.112-054.0	700 - 800					Novo razvit, zelo robusten pršilnik s posodo za nanašanje čistila Basic 2, primerna posebej za visokotlačne čistilnike s kapaciteto 700-800 l / h. Omogoča odličen nanos kakovostne pene s polovično porabo čistila.	<input type="checkbox"/>
Pršilnik za čistila Advance 025	2	2.112-017.0						Kratek in priročen pršilnik s posodo za čiščenje, prostornine 1 l neposredno na razpršilniku. Zaradi kompaktne izvedbe je zelo primeren npr. za nanašanje pene na avtomobile. Priključek EASY!Lock brezstopenjsko doziranje čistila s pomočjo vrtljivega gumba na razpršilniku, nastavljiv kot curka.	<input type="checkbox"/>
Posoda RM 1 l za nastavek za peno Basic	3	5.071-414.0						Za hitro menjavo čistila: dodatna 1-litrska posoda za čiščenje za nastavek za peno Basic (2.112-053.0, 2.112-054.0 in 2.112-055.0).	<input type="checkbox"/>
RM posoda 1 L za pršilnik za čistila Advanced	4	6.414-050.0						Dodatna 1-litrska posoda za detergent za hitro menjavo detergenta pri uporabi s pršilnikom za čiščenje Advance. (2.112-017.0 in 2.112-018.0).	<input type="checkbox"/>
Komplet Inno Foam									
Komplet Inno Foam z vbrizgavanjem čistila	5	2.112-000.0						Visokotlačni sistem za peno za uporabo s prenosnimi in stacionarnimi HD / HDS napravami za čiščenje in dezinfekcijo. Dvojna razpršilna cev s šobo za peno in možnostjo preklopa na visokotlačno delovanje za splakovanje ipd., visokotlačni injektor čistil z natančnim dozirnim ventilom 0-5 %. Komplete šob za naprave različnih razredov (glej komplete šob) je treba naročiti ločeno.	<input type="checkbox"/>
Komplet Easy Foam									
Komplet Easy za peno z vbrizgavanjem čistila	6	2.112-010.0						Visokotlačni sistem za peno za uporabo s prenosnimi in stacionarnimi HD / HDS napravami za čiščenje in dezinfekcijo. Razpršilna cev s šobo za peno in možnostjo preklopa na HD-visokotlačno delovanje za splakovanje in RM-HD visokotlačni injektor čistil z natančnim dozirnim ventilom 0-5 %. Komplete šob za naprave različnih razredov (glej komplete šob) je treba naročiti ločeno.	<input type="checkbox"/>
Komplet šob za Inno / Easy Foam									
Komplet šob 090 za komplet Inno/Easy 600 - 700 l/h	7	2.111-019.0	700 - 1000					Komplet šob 090 vsebuje Kärcherjeve šobe Power in vložek za šobe. Za komplet Inno/Easy Foam 700 - 1000 l/h. Za optimalno delovanje sistemov za peno s posamezno napravo.	<input type="checkbox"/>
Komplet penilna šoba									
Komplet za montažo šobe za peno	8	2.112-013.0						Za odmerjeno uporabo sredstva za penjenje v sanitarnem in živilskem sektorju ali kjer je potreben dolg čas izpostavljenosti: Namestitvev na brizgalno cev namesto HP šobe	<input type="checkbox"/>

Dodatni pribor ▲

HD 8/18-4 M ST 1.524-980.0

KÄRCHER



		Številka naročila	Dolžina					Cena	
Ročni priključek za boben za cev									
Koluta za cev HD - srednjega razreda	1	2.110-024.0	15						<input type="checkbox"/>
Boben za cev s samodejnim navijanjem									
Samodejni plastični boben za cev, vklj. z visokotlačno cevjo	2	2.639-257.0	15						<input type="checkbox"/>
Avtomatski kolut za cevi iz lakiranega jekla / plastično	3	6.392-074.0	20					Avtomatski kolut za 20 m visokotlačne cevi. Konzola je izdelana iz praškasto lakiranega jekla. Boben je izdelan iz plastike.	<input type="checkbox"/>
Avtomatski kolut za cevi iz nerjavečega jekla / plastično	4	6.392-083.0	20					Avtomatski kolut za 20 m visokotlačne cevi. Konzola je izdelana iz nerjavečega jekla. Boben je izdelan iz plastike.	<input type="checkbox"/>
Kolut za cev, avtomatski, lakiran	5	6.392-106.0	20					Kolut za cev, avtomatski, 20 m, barvana jeklena konzola, plastični boben	<input type="checkbox"/>
Kolut za cev, avtomatski, lakiran, siv	6	6.392-105.0	20					Koluti z navijalno cevjo zagotavljajo maksimalno varnost in udobje pri navijanju in odvijanju HD cevi. Na primer, naročilo št. 6.110-011.0 (DN 8, 20 m, 315 bar) ali naroč. 6.110-028.0 (DN 8, 20 m, 400 bar Longlife).	<input type="checkbox"/>
Avtomatski kolut za cevi z vrtljivim držalom iz nerjavečega jekla	7	6.392-076.0	20					Avtomatski kolut za cevi z vrtljivim držalom iz nerjavečega jekla	<input type="checkbox"/>
Avtomatski kolut za cevi iz nerjavečega jekla	8	6.392-122.0	20					Visokokakovostni avtomatski kolut za cevi iz nerjavečega jekla. Se posebej primerna za uporabo v živilski industriji. Material in obdelava zagotavljata odpornost proti koroziji, nepremočljiva zaprta pogonska vzmet. Priključek za HD cev z mazalko.	<input type="checkbox"/>
	9	6.392-442.0	40					Kolut z navijalno cevjo zagotavljajo maksimalno varnost in udobje pri navijanju in odvijanju HD cevi. Primerna HD cev, npr. 6.110-076.0 (DN 8, 40 m, 400 bar, 1 x AVS priključek za cevni kolut).	<input type="checkbox"/>
Vrtljivi nosilec praškasto lakiran	10	2.639-931.0						Nosilec za pritrditev avtomatskega koluta cevi obrnite na steno. Za največji polmer delovanja in prilagodljivost s HD cevjo. Vrtljivo za 120°. Iz pocinkanega jekla.	<input type="checkbox"/>
Vrtljivo držalo iz nerjavečega jekla	11	2.641-867.0						Vrtljivi stenski nosilec iz nerjavečega jekla (za 2,641-866). To omogoča maksimalno prilagodljivost in udobje pri ravnanju s HD cevjo.	<input type="checkbox"/>

Dodatni pribor ▲

HD 8/18-4 M ST

1.524-980.0

KÄRCHER



		Številka naročila	Količina pre-toka	Dovodna temperatura	Dolžina	Dolžina	Cena	
Teleskopstangen								
iSolar TL 14 C (brez gibke cevi)	1	4.110-002.0		60				Teleskopski drog iz polnega karbona za maksimalno togost ob minimalni teži. Z maks. dosegom 14 m in praktičnimi hitrimi zapirali za enostavno izvlečenje in zlaganje. <input type="checkbox"/>
iSolar TL 10 C (brez gibke cevi)	2	4.110-007.0		60				Teleskopski drog izdelan iz ogljikovih vlaken ponuja maksimalno togost ob minimalni teži. Ima območje do 10 m in je opremljen s praktičnimi hitrimi zaponkami - za udobno spuščanje in podaljšanje. Hitrost se krmili s krogelnim ventilom, ki zagotavlja enostavno rokovanje. Zaradi varnosti pri delu je najnižji element za električno izolacijo izdelan iz mešanice ogljikovih steklenih vlaken. <input type="checkbox"/>
iSolar TL 10 H (brez gibke cevi)	3	4.110-003.0		60				Teleskopski drog iz mešanice ogljikovih in steklenih vlaken za maksimalno togost ob minimalni teži. Z maks. dosegom 10 m in praktičnimi hitrimi zapirali za enostavno izvlečenje in zlaganje. <input type="checkbox"/>
iSolar TL 7 H (brez gibke cevi)	4	4.110-004.0		60				Teleskopski drog iz mešanice ogljikovih in steklenih vlaken za maksimalno togost ob minimalni teži. Z maks. dosegom 7,2 m in praktičnimi hitrimi zapirali za enostavno izvlečenje in zlaganje. <input type="checkbox"/>
Ball valve	5	4.580-097.0		40				Nizkotlačni adapter TL obsega krogelni ventil za namestitvev na teleskopske nastavke brez orodja, kar je popolna rešitev za uporabo z vrtljivimi visokotlačnimi krtačami. <input type="checkbox"/>
Telescope lance glass fibre 7 m	6	4.762-609.0		60				Teleskopski nastavek TL 7 F z dosegom do 7 m iz trpežnih in lahkih steklenih vlaken, ki vsebuje priročna hitra zapirala za hitro zlaganje in iztegovanje. <input type="checkbox"/>
Telescope lance hybrid 7 m	7	4.762-610.0		60				Večnamenski hibridni teleskopski nastavek TL 7 H iz trpežne in lahke mešanice ogljikovih in steklenih vlaken, pri katerem je mogoče teleskopsko raztegovanje, kar omogočajo hitra zapirala. Doseg nastavka je do 7 m. <input type="checkbox"/>
Telescope lance hybrid 10 m	8	4.762-611.0		60				Hibridni teleskopski nastavek TL 10 H z dosegom do 10 m. Narejen je iz mešanice ogljikovih in steklenih vlaken ter omogoča vsestransko uporabo. Vsebuje hitra zapirala, ki omogočajo preprosto zlaganje in raztegovanje. <input type="checkbox"/>
Telescope lance carbon 10 m	9	4.762-612.0		60				Teleskopski nastavek iz ogljikovih vlaken TL 10 C, katerega doseg znaša do 10 m in vsebuje priročna hitra zapirala. Omogoča vsestransko uporabo, primeren je za čiščenje fasad, oken ali solarnih panelov. <input type="checkbox"/>
Telescope lance carbon 14 m	10	4.762-613.0		60				Teleskopski nastavek TL 14 C iz ogljikovih vlaken, ki ga odlikujeta vrhunska togost in izjemno nizka teža. Ima izjemen doseg 14 m, omogoča vsestransko uporabo in preprosto ravnanje z njim zaradi hitrih zapiral. <input type="checkbox"/>
Pistol	11	4.775-154.0		60				Visokotlačni vmesnik TL, gibljiva visokotlačna pištola za visokotlačno čiščenje s teleskopskimi nastavki. Ergonomski vmesnik, ki ga je mogoče preprosto namestiti ter je primeren za levičarje in desničarje. <input type="checkbox"/>

Dodatni pribor ▲

HD 8/18-4 M ST

1.524-980.0

KÄRCHER



1-3

		Številka naročila	Količina pre-toka	Dovodna temperatura	Dolžina	Dolžina	Cena	
Schläuche								
iSolar visokotlačna cev 7	1	6.392-978.0		155				Visokokakovostna fleksibilna visokotlačna cev (z gumijastim vrhnjim slojem) za iSolar TL 7. Zunanja plast ima posebej dobre drsne lastnosti ob izvlečenju in zlaganju teleskopskega droga. <input type="checkbox"/>
iSolar visokotlačna cev 10	2	6.392-977.0		155				Visokokakovostna fleksibilna visokotlačna cev (z gumijastim vrhnjim slojem) za iSolar TL 10. Zunanja plast ima posebej dobre drsne lastnosti ob izvlečenju in zlaganju teleskopskega droga. <input type="checkbox"/>
iSolar visokotlačna cev 14	3	6.392-976.0		155				Visokokakovostna fleksibilna visokotlačna cev (z gumijastim vrhnjim slojem) za iSolar TL 14. Zunanja plast ima posebej dobre drsne lastnosti ob izvlečenju in zlaganju teleskopskega droga. <input type="checkbox"/>

Dodatni pribor ▲

HD 8/18-4 M ST

1.524-980.0

KÄRCHER



		Številka naročila	Premer šob					Cena		
Nastavek za škropljenje (brez šobe)										
Nastavek za škropljenje z regulacijo količine (brez šob)	1	4.115-000.0							Dodajanje sredstva za peskanje za uporabo z visokotlačnim curkom. Za odstranjevanje laka, rje in žlindre. Montaža na razpršilno cev namesto visokotlačne cevi. Z regulacijo količine vode	<input type="checkbox"/>
Nastavek za škropljenje brez regulacije količine (brez šob)	2	4.115-006.0							Dodajanje sredstva za peskanje za uporabo z visokotlačnim curkom. Za odstranjevanje laka, rje in žlindre. Montaža na razpršilno cev namesto visokotlačne cevi. Brez regulacije količine	<input type="checkbox"/>
Kompleti šob za nastavek za škropljenje										
Komplet šob za napravo za mokro peskanje 045	3	2.112-022.0	45						Komplet s šobami, specifičen za napravo z mokro šobo in vložkom za šobe. Za optimalno delovanje Kärcher naprave za mokro peskanje. Omogoča delovanje samo v povezavi z napravo 4.115-000.0 4.115-006.0.	<input type="checkbox"/>
Šoba z borovim karbidom										
Šoba iz borov karbida za naprave do 1000 l/h	4	6.415-084.0	6						Poleg paketov šob. Posebej nizkotlačna brizgalna šoba z oblogo iz borovega karbida za stalno uporabo.	<input type="checkbox"/>

Dodatni pribor ▲

HD 8/18-4 M ST

1.524-980.0

KÄRCHER



		Številka naročila	Količina pre-toka					Cena		
Natična krtača za pranje										
Pralna krtača	1	4.113-001.0							Za univerzalno uporabo pri čiščenju površin. Pritrđitev z vpenjalnim kosom neposredno na razpršilno cev. Povezava M 18 x 1,5	<input type="checkbox"/>
Vrtljiva krtača za pranje										
Rotacijska krtača za pranje za naprave > 800 l/h	2	4.113-002.0	800 - 1300						S pogonom na vodni curek. Za nežno odstranjevanje finega prahu in sivega filma z vseh površin. Temperaturno odporna do 80 °C, M 18 x 1,5 (zamenljiv krtačni nastavek).	<input type="checkbox"/>
Rotacijska krtača za pranje za naprave < 800 l/h, naravne ščetine	3	4.113-003.0	500 - 800							<input type="checkbox"/>
Rotacijska krtača za pranje za naprave > 800 l/h	4	4.113-005.0	800 - 1300							<input type="checkbox"/>

Dodatni pribor ▲