



NT 22/1 Ap

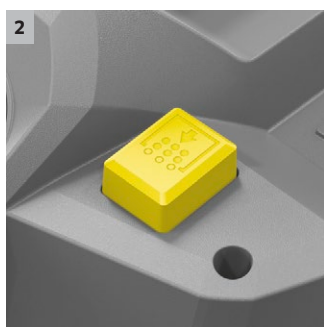
Praktičen in hkrati nenavadno močen mokro/suhi sesalnik za začetnike. Zaradi svoje male teže je NT 22/1 Ap najbolj primeren za mobilno uporabo.



1

1 Majhna masa in kompaktne dimenzije

- Stroj omogoča preprost in praktičen transport in shranjevanje.



2

2 Polavtomatsko čiščenje filtra

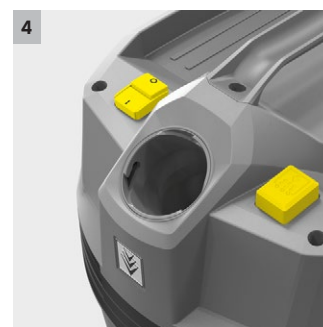
- Polavtomatsko čiščenje filtra učinkovito in trajno zagotavlja veliko moč sesanja.



3

3 PES filter s patroni odporen na vlago

- Možen je enostaven prehod z mokrega na suho sesanje in obratno, brez predhodnega sušenja PES filtra s patronami.
- Pralni PES filter.



4

4 Priključek za sesalno cev v glavnem delu naprave

- Omogoča izkoristek celega volumna rezervoarja.
- Prihranek časa zaradi podaljšanih intervalov praznjenja.


NT 22/1 Ap

- Učinkovito polavtomatsko čiščenje filtra
- Sesalni nastavek na vrhu naprave
- PES filter s patroni odporen na vlago

Tehnični podatki

Številka naročila	1.378-600.0
	4054278287928
Vrsta toka	1 / 220 - 240 / 50 - 60
Količina zraka	71
Vakuum	255 / 25,5
Prostornina posode	22
Material posode	Plastika
Zmogljivost sesanja	1300
Standardna nominalna širina	DN 35
Dolžina kabla	6
Emisije zvočnega tlaka	71
Število motorjev	1
Teža	5,7
Mere (D × Š × V)	380 × 370 × 480

Oprema

Sesalna cev	1,9 / z upognjenim nastavkom
Sesalna cev	2 × 0,5 / Plastika
Filterna vrečka	1 / Flis
Talna šoba za mokro/suho sesanje	300
Ozka šoba	■
Patronski filter	PES
Čiščenje filtra	ApClean (polsamodejno čiščenje filtra)
Razred zaščite	II
Zavora vrtljivega kolesa	■

■ Vključno v dobavo

NT 22/1 AP 1.378-600.0

KÄRCHER


		Številka naročila	Število	Nazivna širina	Dolžina	Širina	Cena	
Patronski filter PES								
Patronski filter, paiciran PES	1	2.889-219.0	1					Patronski filter iz poliestra, odporen proti vlagi, za mokro in suho sesanje. Razred prahu L s certifikatom. <input checked="" type="checkbox"/>
Izpušni razdelilec, plastika								
Standardno koleno	2	2.889-199.0	1	35				Plastično koleno, sivo, s C-35 Clip sistemom sponk. <input checked="" type="checkbox"/>
Koleno	3	2.889-148.0	1	35				Ergonomsko koleno za novi Clip sistem s sponko. Protistatično s potiskalcem škodljivega zraka. <input type="checkbox"/>
Koleno Adv, električno prevodno	4	2.889-168.0	1	35				Ergonomsko koleno za novi Clip sistem s sponko. Posebej primerno pri visoki prisotnosti finega prahu. <input type="checkbox"/>
Koleno Adv	5	2.889-170.0	1	35				Ergonomsko koleno za novi Clip sistem s sponko. <input type="checkbox"/>
Talne šobe								
Morko / suha talna šoba, standardna	6	2.889-263.0	1	35		300		Mokra / suha talna šoba, DN 35, širina 300 mm, siva. Vključno s potezami in gumijastimi ustnicami. Enostavno zamenljivi vložki. <input checked="" type="checkbox"/>
Mokra / suha talna šoba Adv, premer DN 35	7	2.889-152.0	1	35		360		360 mm široka mokro / suha talna šoba z enostavno zamenljivimi vložki. Vključno s potezami in gumijastimi ustnicami. <input type="checkbox"/>
Ozka šoba ta fuge								
Šoba za fuge NT Tact NW35	8	2.889-159.0	1	35	225			Razpršilna šoba DN 35, za novo Tact serijo. <input checked="" type="checkbox"/>
Sesalne cevi, plastične								
Set sesalne cevi	9	2.889-218.0	1	35	505			Set sesalnih cevi iz plastike, DN 35, siv, 2-delni, vsak 0,5 m. <input checked="" type="checkbox"/>
Vrečke za filtre iz flisa (3-slojne)								
Filtrske vrečke iz koprne	10	2.889-217.0	5					Filtrska vrečka iz koprne, odporna proti trganju, za naprave NT 22/1 Ap in NT 22/1 Ap Te. Razred prahu L- certifikat. <input type="checkbox"/>
Gumijaste sesalne šobe, poševne 45°								
Gumijasta sesalna šoba, prirezana 45°	11	6.902-104.0	1	35	220			45-stopinjska gumijasta sesalna šoba (DN 35) je odporna na olje in je primerna za sesanje na strojih. Samo za sesalnik razreda NT. <input type="checkbox"/>
	12	6.902-105.0	1	40	220			45-stopinjska gumijasta sesalna šoba (DN 40) je odporna na olje in je primerna za sesanje na strojih. Samo za sesalnik razreda NT. <input type="checkbox"/>
Drugo								
Adapter old packaged NW35	13	2.889-312.0						Vmesnik za priključitev cevi v sklopu novega sistema pribora za suhe in mokro-suhe sesalnike na upognjene cevi ter cevne podaljške starega sistema. Za nazivno širino DN 35. <input type="checkbox"/>
Adapter connection old elektr. leitend	14	5.031-436.0						Električno prevodno, univerzalni vmesnik za priključitev starih cevi NT z nazivno širino DN 35, 40, 50 na novi sistem pribora za mokre in suhe sesalnike Kärcher. <input type="checkbox"/>
Šoba za prah pri vrtnanju	15	2.679-000.0	1					Šoba za prah pri vrtnanju, za brezprašno sesanje vrtin. Primeren za Kärcherjeve mokro/suhe sesalnike. <input type="checkbox"/>
Šobe za sesanje avtomobila								
Avto šoba	16	6.906-108.0	1	35		90		Ukrivljena ploščata šoba za sesanje avtomobila iz umetnega materiala s ca. 90 mm delovne širine. Samo za sesalnike NT. <input type="checkbox"/>
Sesalne cevi, iz legiranega jekla								
Set sesalne cevi	17	2.889-175.0	1	35	505			Sesalna cev iz nerjavečega jekla, NW 35, 2-dela, vsak 0,55 mm. <input type="checkbox"/>
Sesalne cevi, kovinske								
Sesalna cev kromirana	18	6.902-074.0	1	35	505			Sesalna cev, kromirana kovina, DN 35, dolžina: 0,5 metra. <input type="checkbox"/>

Vključno v dobavo Dodatni pribor

NT 22/1 AP 1.378-600.0



		Številka naročila	Anzahl	Nennweite	Länge	Cena	
Teleskopske cevi (sistem Clip)							
Podaljševalna cev	1	2.889-145.0	1	35	2,5		<input type="checkbox"/>
Sesalne cevi, v kompletu (sistem Clip)							
Sesalna cev	2	2.889-134.0	1	35	2,5		<input type="checkbox"/>
Sesalna cev, električno prevodna	3	2.889-136.0	1	35	2,5		<input type="checkbox"/>

■ Vključno v dobavo □ Dodatni pribor

NT 22/1 AP 1.378-600.0



		Številka naročila	Anzahl	Nennweite			Cena	
Priključna objemka C-DN (Clip v konus), električno prevodna								
Connection cone NW35	1	5.407-005.0						<input type="checkbox"/>
Connection cone NW40	2	5.407-006.0						<input type="checkbox"/>
Priključna objemka za električno orodje, spojna, električno prevodna								
Nastavek DN 35, za novi sistem s sponko	3	2.889-151.0	1	35				<input type="checkbox"/>

■ Vključno v dobavo Dodatni pribor