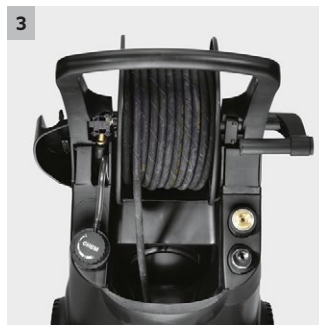
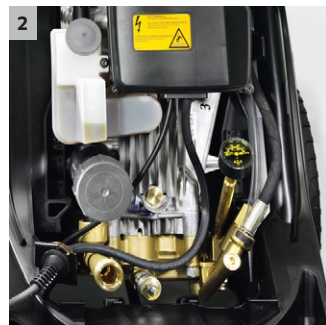




HD 13/18-4 SX Plus

Visokotlačni čistilnik s hladno vodo HD 13/18-4 SX Plus je pokončne izvedbe in prepričal vas bo z EASY!Force visokotlačno pištolo, tlačnim stikalom za upravljanje in funkcijo Servo Control.



1 Prihranek energije in časa: EASY!Force visokotlačna pištola in EASY!Lock hitra zapirala.

- Končno, delo, ki ne utruja! Visokotlačna pištola EASY!Force.
- EASY!Lock hitra zapirala: dolgotrajni in robustni. Tudi 5-krat hitrejši v primerjavi z vijaki.

2 Preverjena Kärcherjeva kakovost

- 4-polni, vodno hlajeni, elektro motor.
- Robustna glava cilindra iz medenine in keramičnim batom.

3 Shranjevanje cevi

- Obojestransko uležajenje; za 20-metrsko visokotlačno cev.
- Vodilo cevi pod celotno napravo; preprečuje prevračanje.

4 Za več varnosti

- Vgrajena elektronika za nadzor naprave.
- Izklop pri preveliki/premajhni napetosti.



Page 2

5.Object

page6152296110028

std_2_272x272px.jpg

wurde anstatt

PAGE6152296110028

std_2_272x272px.JPG

plaziert.

HD 13/18-4 SX Plus

- Prihranek energije in časa: EASY!Force visokotlačna pištola in EASY!Lock hitra zapirala.
- Trifazni motor z vodnim hlajenjem
- Odlični učinek izpiranja

Tehnični podatki

Številka naročila	1.286-936.0	
	4054278171968	
Vrsta toka	3 / 400 / 50	
Količina pretoka	650 - 1300	
Delovni tlak	bar / MPa	30 - 180 / 3 - 18
Maks. tlak	bar / MPa	198 / 19,8
Maks. dovodna temperatura	60	
Priključna moč	9,2	
Teža	73,6	
Mere (D x Š x V)	560 x 500 x 1090	
Funkcija čistilnega sredstva	6l rezervoar	
Število hkratnih uporabnikov	1 / 2	
Mobilnost	srednja	

Oprema

Ročna razpršilna pištola	EASY!Force Advanced	Elektronika za zaščito motorja z LED prikazovalnikom	■
Ročna razpršilna pištola z mehkim vložkom Softgrip	■	Kontrolna odprtina za nivo olja	■
Visokotlačna cev	20	Prekinitev vbrizgavanja čistila	■
Razpršilna cev	1050	Servo krmiljenje	■
Power šoba	■	Dovod vode iz medenine	■
Odstranjevalec umazanije	■		
Vgrajen boben za visokotlačno cev	■		
ANTI!Twist	■		
4-polni trifazni motor z zračnim in vodnim hlajenjem	■		
Izklop tlaka	■		
Velik vodni filter finih delcev	■		

■ Vključno v dobavo

HD 13/18-4 SX PLUS

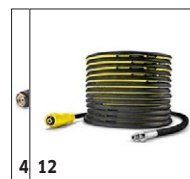
1.286-936.0

KÄRCHER


1-2



3, 7, 9-10



4, 12



5-6, 8



11

		Številka naročila	Nazivna širina	Maksimalen delovni tlak	Dolžina	Cena	
Standard z obojstranskim navitjem							
Visokotlačna cev 2 x EASY! Lock DN 8, 315 bar, 10 m, ANTI! Vrtljiva	1	6.110-031.0	8	315 bar	10		Tlak do 315 barov je primeren za visokotlačno cev (DN 8). Na obeh straneh z inovativnim EASY! Zaklepanjem ročnega vijaka, ANTI! vrtljiv in 10 m dolžine. ▲
Visokotlačna cev 2 x EASY! Lock DN 8, 315 barov, 20 m, ANTI!	2	6.110-032.0	8	315 bar	20		Na obeh straneh z robustno EASY! Lock varnostno ročico opremljeno 20-metrsko visokotlačno cev (DN 8). Odboren za tlake do 315 bar. ▲
Visokotlačna cev 2 x EASY! Lock DN 10, 220 bar, 15 m	3	6.110-042.0	10	220 bar	15		Opremljen z inovativnim EASY! Zaklepom ročnega vijaka in primeren za tlake do 220 bar: 15 m visokotlačna cev (DN 10). ▲
Visokotlačna cev 2 x EASY! Lock DN 10, 220 bar, 20 m	4	6.110-043.0	10	220 bar	20		Dolžina 20 m in EASY! Zaklep ročno vijak na obeh straneh, ki je izjemno časovno varčen in udoben, so med glavnimi značilnostmi te visokotlačne cevi (DN 10). ▲
Visokotlačna cev 2 x EASY! Lock DN 10, 220 bar, 25 m	5	6.110-044.0	10	220 bar	25		Prepričljive vrednosti in osnovna oprema: Visokotlačna cev (DN 10) v dolžini 25 m in razvita za tlake do 220 bar. ▲
Visokotlačna cev 2 x EASY! Lock DN 10, 220 bar, 40 m	6	6.110-045.0	10	220 bar	40		Visokotlačna cev dolžine 40 m z EASY! Lock sistemom za ročno privijanje (na obeh straneh), ki varčuje s časom. Nazivni premer (DN) 10, delovni tlak do 220 bar. ▲
Visokotlačna cev 2 x EASY! Ključavnica DN 12, 210 barov, 15 m	7	6.110-059.0	12	210 bar	15		Zasnovan za delovne tlake do 250 bar: Visokotlačna cev (DN 12) dolžine 15 m. Ima udobno EASY! Lock na obeh straneh. ▲
Visokotlačna cev 2 x EASY! Ključavnica DN 12, 210 barov, 40 m	8	6.110-060.0	12	210 bar	40		Z EASY! Zaklenite ročni vijačni priključek in zahvaljujoč dolžini 40 m, veliko prostora za manevriranje: Visokotlačna cev (DN 12) z EASY! Zaklenite ročno-vijačni priključek na obeh straneh. Primerna za delovne tlake do 250 bar. ▲
Visokotlačna cev 2 x EASY! Lock DN 10, 220 bar, 10 m	9	6.110-041.0	10	220 bar	10		Prepričljive zmogljivosti in osnovna oprema: visokotlačna cev (DN 10) z dolžino 25 m, zasnovana za tlak do 220 bar. ▲
Visokotlačna cev 2x EASY! Lock, DN 8, 315 bar, 15 m	10	6.110-033.0	8	315 bar	15		15-metrška visokotlačna cev, DN 8, z ANTI!Twist in ročno matico EASY!Lock na obeh straneh. □
Standard							
Visokotlačni cevni priključek za kolut AVS, DN 8, 315 bar, 20 m, ANTI! Twist	11	6.110-011.0	8	315 bar	20		Visokotlačna cev s priključkom za kolut AVS in priključkom EASYLock z ročnim vijakom. ■
Longlife 400							
Visokotlačna cev Longlife 400, 20 m, DN 8, AVS priključek za pištolo	12	6.110-028.0	8	400 bar	20		20 m visokotlačna cev Longlife 400 (DN 8) s patentiranim AVS priključkom v pištoli (vrtljivo uležajenje) in ročnim privitjem. Dvojni jekleni vložek iz posebej trdne jeklene žice. □
Longlife - cevi, primerne za živila							
Visokotlačna cev za živila, 1x EASY!Lock, 1x priključek bobnov za cevi AVS, 20 m, DN 8, modra	13	6.110-075.0	8	400 bar	20		□

■ Vključno v dobavo □ Dodatni pribor ▲

Page 2

5.Object

page6152324112006_std_1_272x272px.jpg

wurde anstatt

PAGE6152324112027_std_1_272x272px.JPG

plaziert.1

6.Object

page6152324112018_std_1_272x272px.jpg

wurde anstatt

PAGE6152312115000_std_2_272x272px.JPG

plaziert.

12.Object

page6152324112057_std_01_272x272px.jpg

wurde anstatt

		Številka naročila	Količina pre-toka				Cena	
Ročne razpršilne pištole								
EASY! Napredna sila	1	4.118-005.0						Brez utrujenosti: Visokotlačna pištola EASY! Force uporablja silo povratnega udarca visokotlačnega curka in tako zmanjša zadrževalno silo na uporabnika. <input checked="" type="checkbox"/>
Komplet za preureditev EASY!Force 1 - od visokotlačne cevi naprej	2	4.111-050.0						Za preureditev Kärcherjevih visokotlačnih čistilnikov z obstoječo visokotlačno cevjo: komplet za preureditev EASY!Force 1 z visokotlačno pištolo EASY!Force, razpršilno cevjo in vsemi adapterji do šobe. <input type="checkbox"/>
Komplet za preureditev EASY!Force 2 - od naprave naprej	3	4.111-051.0						Zasnovan za nadgradnjo obstoječih Kärcherjevih visokotlačnih čistilnikov: komplet za preureditev EASY!Force 2 z visokotlačno pištolo EASY!Force, razpršilno cevjo, visokotlačno cevjo in potrebnimi adapterji. <input type="checkbox"/>
Komplet za preureditev EASY!Force 3 - visokotlačna pištola	4	4.111-052.0						Primeren za obstoječe visokotlačne cevi in razpršilne cevi: komplet za preureditev EASY!Force 3, vključno s pištolo EASY!Force in vsemi potrebnimi adapterji za nadgradnjo vašega visokotlačnega čistilnika. <input type="checkbox"/>
Servo-Control regulator								
Regulator Servo-Control	5	4.118-009.0	1100					Količina vode in regulacija tlaka neposredno pri ročni brizgalni pištoli. <input checked="" type="checkbox"/>
Hitra spojka								
Hitra spojka	6	2.115-000.0						Za hitro menjavo med različnimi šobami / pripomočki. Popolnoma prilagojen Kärcherjevi škropilni opremi, primerni za vmesno pištolo / brizgalno cev Z EASY!Lock notranjim navojem. <input type="checkbox"/>
Vtični priključek	7	2.115-001.0						Kaljeni vtič iz nerjavečega jekla za hitro spenjanje 2.115-000. Z EASY! Lock zunanjim navojem. <input type="checkbox"/>

■ Vključno v dobavo □ Dodatni pribor ▲

HD 13/18-4 SX PLUS

1.286-936.0

KÄRCHER


		Številka naročila	Maksimalen delovni tlak	Dolžina		Cena	
Vrtljive razpršilne cevi							
Razpršilna cev 1050 mm, vrtljiva	1	4.112-000.0	300 bar	1050			Razpršilna cev, 1050 mm, vrtljiva, ergonomska <input checked="" type="checkbox"/>
Šobna LED-osvetlitev	2	2.680-002.0					Močna, lahka LED-delovna luč za namestitev na razpršilno cev visokotlačne pištole EASY!Force. Omogoča do 5 delovnih ur dodatne osvetlitve v slabših svetlobnih pogojih. <input type="checkbox"/>
Razpršilna cev 250 mm, vrtljiva	3	4.112-027.0	300 bar	250			Razpršilna cev, 600 mm, vrtljiva, ergonomska <input type="checkbox"/>
Razpršilna cev 400 mm, vrtljiva	4	4.112-024.0	300 bar	400			Razpršilna cev, 400 mm, vrtljiva, ergonomska <input type="checkbox"/>
Razpršilna cev 600 mm, vrtljiva	5	4.112-007.0	300 bar	600			Razpršilna cev, 600 mm, vrtljiva, ergonomska <input type="checkbox"/>
Razpršilna cev 850 mm, vrtljiva	6	4.112-006.0	300 bar	840			Razpršilna cev, 850 mm, vrtljiva, ergonomska <input type="checkbox"/>
Razpršilna cev 1550 mm, vrtljiva	7	4.112-018.0	300 bar	1550			Razpršilna cev, 1550 mm, vrtljiva, ergonomska <input type="checkbox"/>
Razpršilna cev 2050 mm, vrtljiva	8	4.112-021.0	300 bar	2050			Razpršilna cev, 2050 mm, vrtljiva, ergonomska <input type="checkbox"/>
Podaljšek za razpršilno cev EASY!Lock 1000 mm	9	4.112-048.0	300 bar	1000			Podaljšek za cev z EASY! Lock zaklepanje. Dolžina 1000 mm <input type="checkbox"/>
Dvojne razpršilne cevi							
Dvojna razpršilna cev 960 mm	10	2.112-016.0	310 bar	960			Brezstopenjska nastavev delovnega tlaka neposredno na ročaju ob polnem pretoku vode. Primerna zlasti za uporabo v kmetijstvu (npr. pri čiščenju hleva). <input type="checkbox"/>
Kotna razpršilna cev							
Cev za žleb in sanitarije	11	4.112-029.0					Z vstavkom šobe. Posebna oblika za čiščenje žlebov in higiensko čiščenje sanitarij. Iz nerjavečega jekla <input type="checkbox"/>
Fleksibilna razpršilna cev							
Fleksibilna razpršilna cev 1050 mm	12	4.112-035.0	210 bar	1050			Brezstopenjska nastavev upogiba razpršilne cevi od 20° - 140°. Primerna zlasti za čiščenje težko dostopnih mest, npr. žlebov, avtomobilskih streh, podvozij ali okrovov koles. <input type="checkbox"/>
Visokotlačni zglobni spoj	13	4.112-057.0	300 bar				Za težko dostopna območja: Visokotlačni zglobni spoj z nastavitvijo kota do 120°. Enostavno montirajte neposredno na cev za visokotlačno čiščenje. <input type="checkbox"/>
Teleskopska razpršilna cev							
Teleskopska cev	14	4.112-037.0	225 bar	5400			Teleskopska cev se raztegne od 1,8 do 5,4 m. Za čiščenje težko dostopnih mest (kot so stropi, fasade). Z vgrajeno HD pištolo, priključek EASY! Lock, z vrtljivo spojko. Priključek za šobe M 18 x 1,5. <input type="checkbox"/>
Pritrdilni trak za teleskopsko cev	15	6.373-987.0					Udoben trak za razbremenitev pri delu s teleskopsko cevjo (6.394-690). Obremenitev je optimalno porazdeljena na telo in lažje je opravljati daljše delovne naloge. <input type="checkbox"/>
Cev za čiščenje žlebov							
Cev za čiščenje žlebov	16	2.112-015.0		960			Čistilna cev se uporablja za čiščenje odtočnih žlebov. Zaradi oblike cevke in posebne šobe se čiščenje lahko izvede brez odstranitve rešetke pokrova. <input type="checkbox"/>
Razpršilna cev za podstavke							
Spodnja razpršilna cev	17	4.112-032.0		700			Mobilna, za učinkovito in udobno čiščenje spodnje, bočne strani vozila in blatnika. Iz nerjavečega jekla. Brez HD šobe <input type="checkbox"/>
Dodatni ročaj							
Dodatna ročica za cevni sistem EASY! Lock	18	4.321-380.0					Priročno v vseh okoliščinah - pomožni ročaj se lahko enostavno namesti na cev naše nove generacije EASY! Lock in ponuja vse možnosti za optimalno prilagoditev vašega položaja posameznih nalogi. Z rednim spreminjanjem drže lajšate mišično-skeletni sistem in delo je vedno bolj sproščeno. Zahvaljujoč vrtljivi cevki za 360° lahko pri delovanju preprosto obrnete pomožni ročaj okrog osi, zaradi česar je še bolj prilagodljiv. <input type="checkbox"/>

■ Vključno v dobavo □ Dodatni pribor ▲

HD 13/18-4 SX PLUS

1.286-936.0

KÄRCHER



1



2

		Številka naročila	Maksimalen delovni tlak	Premer šob			Cena	
Rotor-šoba za odstranjevanje trdovratne umazanije, velika								
Frezalo za nečistoče	1	4.114-030.0	300 bar	70				Nastavek za odstranjevanje umazanije; močni vodni curek omogoča 10-kratno moč čiščenja. Najvišja življenjska doba zaradi keramičnih šob / obročev ležaja maks. 300 bar / 30 MPa, 85 ° C
Šoba Vario s spremenljivim kotom 0-90°								
Šoba s spremenljivim kotom	2	4.113-006.0		80				Omogoča menjavo visokotlačnega curka od 0° -90° in brezstopensko razprševanja po kotih. To omogoča enostavno prilagajanje vsem vrstam umazanije in površin.

■ Vključno v dobavo □ Dodatni pribor ▲

HD 13/18-4 SX PLUS

1.286-936.0

KÄRCHER



		Številka naročila	Premer šob					Cena	
Šoba Power s kotom pršenja 25°									
Napajalna šoba	1	2.113-015.0	80					Ploska šoba za velike površine in trdovratno umazanijo.	<input checked="" type="checkbox"/>
Visokotlačna šoba, kot pršenja 0°									
Napajalna šoba	2	2.113-038.0	80					Polni curek za posebej trdovratno umazanijo.	<input type="checkbox"/>
Šoba Power s kotom pršenja 15°									
Napajalna šoba	3	2.113-051.0	80					Ravna ventilatorska šoba za trdovratno umazanijo.	<input type="checkbox"/>
Šoba Power s kotom pršenja 40°									
Napajalna šoba	4	2.113-057.0	80					Ploščati curek za visoko površinsko zmogljivost. Primerno za občutljive površine.	<input type="checkbox"/>

■ Vključno v dobavo □ Dodatni pribor ▲

Page 2

540 Object

page61527344763033_

std_1_272x272px.jpg kon-

wurde nicht platziert werden.

Page 2

page61527344765004_

std_1_272x272px.jpg kon-

wurde nicht platziert werden.

Page 2

page6152734415428_

std_1_272x272px.jpg kon-

wurde nicht platziert werden.

Page 2

page6152734411036_

std_1_272x272px.jpg kon-

wurde nicht platziert werden.

Page 2

page6152734411046_

std_1_272x272px.jpg kon-

wurde nicht platziert werden.

Page 2

page6152734411046_

std_1_272x272px.jpg kon-

wurde nicht platziert werden.

Page 2

page6152734411046_

std_1_272x272px.jpg kon-

wurde nicht platziert werden.

Page 2

page6152734411046_

std_1_272x272px.jpg kon-

wurde nicht platziert werden.

Page 2

page6152734411046_

std_1_272x272px.jpg kon-

wurde nicht platziert werden.

Page 2

page6152734411046_

std_1_272x272px.jpg kon-

wurde nicht platziert werden.

Page 2

page6152734411046_

std_1_272x272px.jpg kon-

wurde nicht platziert werden.

Page 2

page6152734411046_

std_1_272x272px.jpg kon-

wurde nicht platziert werden.

Page 2

page6152734411046_

std_1_272x272px.jpg kon-

wurde nicht platziert werden.

Page 2

page6152734411046_

std_1_272x272px.jpg kon-

wurde nicht platziert werden.

Page 2

page6152734411046_

std_1_272x272px.jpg kon-

wurde nicht platziert werden.

Page 2

page6152734411046_

std_1_272x272px.jpg kon-

wurde nicht platziert werden.

Page 2

page6152734411046_

std_1_272x272px.jpg kon-

wurde nicht platziert werden.

Page 2

page6152734411046_

std_1_272x272px.jpg kon-

wurde nicht platziert werden.

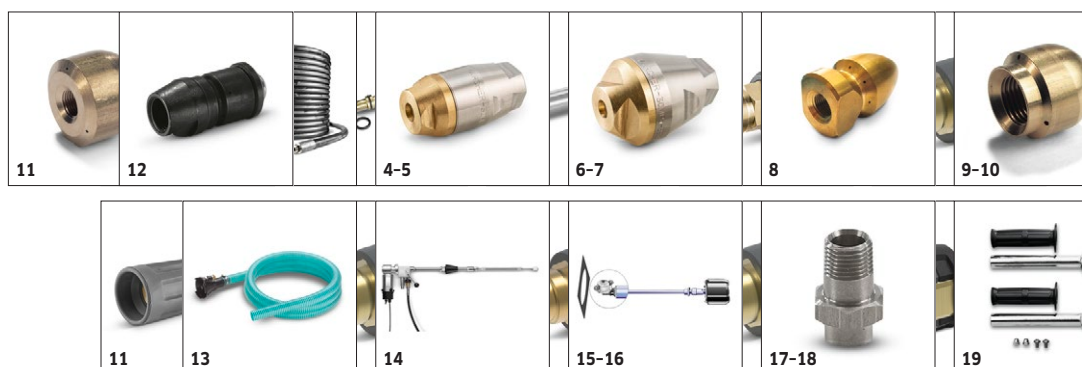


		Številka naročila						Cena	
Navitje za šobo									
Vijačni priključek za šobo	1	4.112-011.0							Vijačni priključek šobe z zaščitnim delom za visokotlačne in močnostne šobe
Injektorji čistilnih sredstev									
RM injektor za visok tlak (brez šobe)	2	3.637-170.0							Doziranje detergenta pri visokem tlaku 3-5%
Komplet šob, primeren za naročniško št. 3.637-170.0									
Komplet s šobami 1000-1200 l / h	3	4.769-013.0							Za HD / HDS 1000 - 1200 l / h. Sestavljen iz vstavka za šobe + HD šoba + vijačna povezava
	4	4.769-048.0							
Uporaba šob za naročniško št. 3.637-001.0									
Vložek šobe od 1100 l / h - HD	5	4.769-002.0							Visok tlak za naprave od 1.100 l / h
Vložek šobe od 1100 l / h - ND	6	4.769-006.0							Nizek tlak za naprave od 1.100 l / h
Vrtljiva spojka									
Rotacijska sklopka	7	4.111-021.0							Zanesljivo preprečuje sukanje HD - cevi.Povezava EASY!Lock. Zaščita omrežja.
Spojka									
Spojka -2xM22x1,5	8	4.111-037.0							Za povezovanje in podaljševanje visokotlačnih cevi, 2 x M 22 x 1,5 m, medenina z gumijasto zaščito
Povezovalni del									
Navitje za šobo / vijačni nastavek	9	4.111-022.0							Za pritrnitev visokotlačnih šob in delov opreme neposredno na visokotlačno cev (z navitjem za šobo) - 1 x M 22 x 1,5 / 1 x M 18 x 1,5.
Y razdelilnik	10	4.111-024.0							Ponuja možnost priključitve dveh škropilnih naprav na napravo.Montaža pri visokotlačnem iztoku.
Kratka škropilna naprava	11	4.111-038.0							Za montažo HD šob in pribora neposredno na HD pištolo (z navojnim priključkom šobe).Ni združljiv s trojnimi šobami.
Adapter EASY!Lock									
Adapter 1 M22AG-TR22AG	12	4.111-029.0							Adapter 1 za priključitev stare cevi z novo cevjo
Adapter 2 M22IG-TR22AG	13	4.111-030.0							Adapter 2 za priključitev stare naprave z novo cevjo in stare pištole z novo cevjo
Adapter 3 M22IG-TR22AG	14	4.111-031.0							Adapter 3 za priključitev stare pištole z novo izpušno cevjo in novim servokontrolerjem
Adapter 4 TR22IG-D11	15	4.111-032.0							Adapter 4 za priključitev nove pištole s staro vrtljivo cevjo
Adapter 5 TR22IG-M22AG	16	4.111-033.0							Adapter 5 za priključitev nove pištole s staro cevjo in novi servokontroler s staro cevjo
Adapter 6 TR22IG-M22AG	17	4.111-034.0							Adapter 6 za priključitev nove naprave s staro cevjo in staro cev z novo pištolo novo
Adapter 7 M18IG-TR20AG	18	4.111-035.0							Adapter 7 za priključitev stare brizgalne cevi z novo šobo
Adapter 8 TR20IG-M18AG	19	4.111-036.0							Adapter 8 za priključitev nove brizgalne cevi s staro šobo
Adapter 12 ; Rotacijska sklopka EASY! Lock 22 IG - M22 x 1,8 AG	20	4.111-046.0							Vrtljiv adapter za priključitev HD cevi z M 22x1.5 priključkom in EASY! Force visokotlačno pištolo

■ Vključno v dobavo □ Dodatni pribor ▲

HD 13/18-4 SX PLUS

1.286-936.0

KÄRCHER


		Številka naročila	Maksimalen delovni tlak	Premer šob	Premer	Cena	
Cev za čiščenje cevi, DN 6							
Gibka cev za čiščenje cevi, DN 6, 10 m, maks. 250 bar	1	6.110-046.0	250 bar				Cev za čiščenje cevi dolžine 10 m je posebej fleksibilna visokotlačna cev za notranje čiščenje cevi (navojni priključek za šobo R 1/8). <input type="checkbox"/>
Gibka cev za čiščenje cevi, DN 6, 20 m, maks. 250 bar	2	6.110-008.0	250 bar				Pri 20 m gibki cevi za čiščenje cevi gre za posebej fleksibilno visokotlačno cev za čiščenje notranjosti cevi (navojni priključek za šobo R 1/8). <input type="checkbox"/>
Gibka cev za čiščenje cevi, DN 6, 30 m, maks. 250 bar	3	6.110-047.0	250 bar				Cev za čiščenje cevi dolžine 30 m je posebej fleksibilna visokotlačna cev za notranje čiščenje cevi (navojni priključek za šobo R 1/8). <input type="checkbox"/>
Šobe za čiščenje cevi							
Nastavek za čiščenje cevi D21 / 060	4	4.765-002.0		60	21		Vrtljiv curek naprej rešuje najbolj trdovratno umazanijo. Trije žarki zadaj zagotavljajo potrebno napajanje in udobno rokovanje. <input type="checkbox"/>
Nastavek za čiščenje cevi D21 / 090	5	4.765-003.0		90	21		
Nastavek za čiščenje cevi D30 / 060	6	4.765-005.0		60	30		
Nastavek za čiščenje cevi D30/090	7	4.765-010.0		90	30		
Šoba za čiščenje cevi 100	8	5.763-088.0		100	24		Šoba za čiščenje cevi s premerom 24 mm. S 4 šobami, usmerjenimi nazaj pod kotom 30°. <input type="checkbox"/>
Šoba za čiščenje cevi	9	5.763-019.0		65	16		Z notranjim navojem, različne smeri curka za čisto in okolju prijazno čiščenje zamašenih odtokov in cevi. Odprtine šob so usmerjene tako, da se šoba z gibko cevjo samodejno potegne v cev. Z R 1/8" priključkom za montažo na gibko cev za čiščenje cevi. 3 x 30° nazaj, Ø 16 mm <input type="checkbox"/>
	10	5.763-016.0		60	16		Z notranjim navojem, različnimi smernimi curki za čisto, okolju prijazno čiščenje zamašenih odtokov in cevi. Odprtine šob so usmerjene tako, da se šoba z gibko cevjo samodejno potegne v cev. S priključkom R 1/8" za montažo na gibko cev za čiščenje cevi, 1 x naprej, 3 x 30° nazaj, Ø 16 mm <input type="checkbox"/>
	11	5.763-021.0		70	30		Z notranjim navojem, različnimi smernimi curki za čisto, okolju prijazno čiščenje zamašenih odtokov in cevi. Odprtine šob so usmerjene tako, da se šoba z gibko cevjo samodejno potegne v cev. S priključkom R 1/8" za montažo na gibko cev za čiščenje cevi, 3 x 30° nazaj, Ø 30 mm <input type="checkbox"/>
Rotirajoča šoba za čiščenje cevi 065	12	6.415-440.0		65	16		Z notranjim navojem, različne smeri curka za čisto in okolju prijazno čiščenje zamašenih odtokov in cevi. Odprtine šob so usmerjene tako, da se šoba z gibko cevjo samodejno potegne v cev. Z R 1/8" priključkom za montažo na gibko cev za čiščenje cevi. 4 vrtljivi curki <input type="checkbox"/>
Čiščenje sodov in posod							
Add-on kit mud sucker	13	2.641-798.0					<input type="checkbox"/>
Čiščenje sodov in posod							
Čistilo za cevi BC 14/12 C	14	2.112-020.0					Čistilec za bobne BC 14/12 je injekcijska naprava za notranje čiščenje posod in sodov - zlasti hrastovih sodov s kapaciteto med 225 in 600 litri. <input type="checkbox"/>
Razpršilna glava HKF 50, medenina							
Pršilna glava HKF 50, medenina	15	3.631-039.0					Globina potopa 850 mm. Glava za čiščenje notranjosti posod in sodov z odprtinami, ki imajo premer večji od 50 mm. Direktni priključek na visokotlačni čistilnik. Pogon preko elektro motorja. Možno delovanje v navpičnem in vodoravnem položaju <input type="checkbox"/>

■ Vključno v dobavo □ Dodatni pribor ▲

HD 13/18-4 SX PLUS

1.286-936.0

KÄRCHER

Page 2

5.Object

page6152682111023_

std_1_272x272px.jpg

wurde anstatt

PAGE615268264263_

std_1_272x272px.JPG

plaziert. 1-3

6.Object

page6152682640442_

dd_1_272x272px.jpg

wurde anstatt

PAGE6152645763017_

dd_1_272x272px.JPG plaziert.

13



4-5



14

		Številka naročila	Maksimalen delovni tlak	Premer šob	Premer	Cena		
Razpršilna glava HKF 50 iz medenine	16	3.631-058.0					Globina potopitve 150 mm. Notranja glava za čiščenje cevi in posode za čiščenje odprtih vijakov od 50 mm. Neposredno priključitev na visokotlačni čistilec. Pogon preko elektromotorja. Možnost delovanja navpično in vodoravno	<input type="checkbox"/>
Komplet šob za razpršilno glavo HKF 50 (3.631-009.0 / 3.631-039.0)								
Šoba 045 za delovanje z 2 šobama HKF 50	17	6.415-446.0		45			Šoba za delovanje z dvema šobama	<input type="checkbox"/>
Šoba 090 za delovanje z 1 šobo HKF 50	18	6.415-447.0		90			Šoba za obratovanje z enim curkom	<input type="checkbox"/>
Dvojni ročaj za natančno vodenje brizgalne glave	19	2.863-036.0					Dvojni ročaj. Natančno vodenje pršilne glave	<input type="checkbox"/>
Vijak za vložek z razpršilno glavo z 1 šobo	20	5.411-061.0					Vijak za vložek z razpršilno glavo z 1 šobo	<input type="checkbox"/>

■ Vključno v dobavo □ Dodatni pribor ▲

HD 13/18-4 SX PLUS

1.286-936.0

KÄRCHER


		Številka naročila	Količina pretoka	Premer šob	Premer	Cena	
Talna šoba FRV 30							
Gumijasta ustnica za FRV 30	1	2.642-910.0					Za gladka tla v zaprtih prostorih. Gumijasta ustnica poveča moč sesanja FRV 30 in zmanjša zadrževanje vode. Torej so tla po nekaj minutah spet dostopna. <input type="checkbox"/>
Podaljšek cev 5 m	2	4.440-939.0					5m podaljšek cevi za FRV 30. Vključno s priključnim tulcem <input type="checkbox"/>
Komplet za pritrditev cevi	3	2.642-528.0					Nastavek za pritrditev sesalne cevi na gladke površine. <input type="checkbox"/>
Pribor za pritrditev lovilca umazanije	4	2.642-532.0					Žlica iz pocinkanega jekla se uporablja za zbiranje grobe umazanije in za pritrditev sesalne cevi v zunanji površini. <input type="checkbox"/>
Talna šoba FRV 30	5	2.111-010.0					Z vgrajenim avtomatskim odsesavanjem umazane vode je čiščenje površin z modelom FRV 30 še učinkoviteje ter omogoča uporabo na notranjih in zunanjih površinah. Nadležno spiranje površin po čiščenju ni več potrebno, saj se umazana voda samodejno odsesava po 5 m dolgi cevi, ki je vključena v obseg dobave. Vodilna kolesa, ki ne puščajo sledi, in dvojni keramični ležaj sta dve nadaljnji lastnosti, ki dokazujeta kakovost. Komplet šob za to napravo je potrebno naročiti posebej. Maks. 250 bar / 1000 l/h / 60 °C. <input type="checkbox"/>
Talna šoba FR 30 Me							
Talna šoba FR 30 Me	6	2.111-013.0			300		Visokokakovostna in na vročo vodo odporna talna šoba z ohišjem iz nerjavnega jekla. Dvojni keramični ležaj, vodilna kolesa, ki ne puščajo sledi, vgrajen priključek za sesalno cev za odsesavanje vode. Posebej primerna za čiščenje notranjih prostorov in prostorov v živilskopredelovalni industriji. Komplet šob za to napravo je potrebno naročiti posebej. Maks. 250 bar / 1100 l/h / 80 °C. <input type="checkbox"/>
Talna šoba FR 50							
Talna šoba FR 50 Me	7	2.111-023.0			500		Z delovno širino 500 mm je FR 50 še posebej primeren za velika območja. Ohišje odporno na vročo vodo, ohišje iz nerjavne jekla, 2-kratno keramično ležišče, udobno potisno palico, kolesca brez sledi in integrirano niskotlačno merjenje RM. Komplet za šobe za posamezne naprave je treba naročiti posebej. Maksimalno 250 bar / 1800 l / h / 80 °C <input type="checkbox"/>
Posebni kompleti šob za FR							
Komplet talnih šob	8	2.639-188.0	1100 - 1300				Komplet šob za to napravo vsebuje šobo Power in vijake. Za optimalno delovanje Kärcherjevih talnih šob (1100 do 1300 l/h). <input type="checkbox"/>
Posebni kompleti šob za FRV							
Komplet šob 080 - za FRV 30	9	2.642-982.0		80			Pribor za šobe, ki je specifičen za napravo Kärcher na močne šobe in pogonska šoba za FRV 30. <input type="checkbox"/>
Talna šoba FRV 30 Me							
Podaljšek cevi FRV 30 Me in FRV 50 Me	10	4.441-040.0					5 m podaljšek cevi za FRV 30 Me. <input type="checkbox"/>
Talna šoba FRV 30 Me	11	2.111-012.0					Zahvaljujoč avtomatskemu odsesavanju umazane vode je čiščenje notranjih in zunanjih površin s talno šobo FRV 30 Me iz nerjavne jekla še učinkoviteje. Čiščenje z vročo vodo do 85 °C. <input type="checkbox"/>

■ Vključno v dobavo □ Dodatni pribor ▲

HD 13/18-4 SX PLUS

1.286-936.0

KÄRCHER

Page 2

5.Object

page6152702112000_std_4_272x272px.jpg wurde anstatt PAGE6152702112000_std_1_272x272px.JPG plaziert. 2, 10



3

6.Object

page6152702112010_std_3_272x272px.jpg wurde anstatt PAGE6152682111023_std_1_272x272px.JPG plaziert. 9



11

		Številka naročila	Količina pretoka	Premer šob	Premer	Cena	
Talna šoba FRV 50 Me							
Talna šoba FRV 50 Me	12	2.111-024.0					Čiščenje površin s samodejnim črpanjem odpadne vode za posebej velike površine - to pomeni FRV 50 Me Čiščenje tople vode do 85 ° C. FRV 50 Me ima temperaturno odporno 10-metrsko sesalno cev iz poliuretana. Dodatna kakovostna značilnost so kolesca in 2-kratni keramični ležaji. Komplet za šobe za posamezne naprave je treba naročiti posebej. Maksimalno 250 bar / 2000 l / h / 85 ° C. <input type="checkbox"/>

■ Vključno v dobavo Dodatni pribor ▲

HD 13/18-4 SX PLUS

1.286-936.0

KÄRCHER


		Številka naročila	Količina pre-toka				Cena	
Pršilnik za čistila								
Pršilnik za čistila Basic 3	1	4.112-055.0	900 - 2500				Visokokakovosten, enostaven, robusten pršilnik s posodo za čistila in nanašanje detergenta Basic 3 za visokotlačne čistilnike z zmogljivostjo 900-2500 l / h. Omogoča odličen nanos kakovostne pene s polovično porabo čistila.	<input type="checkbox"/>
Posoda RM 1 l za nastavek za peno Basic	2	5.071-414.0					Za hitro menjavo čistila: dodatna 1-litrska posoda za čistilo za nastavek za peno Basic (2.112-053.0, 2.112-054.0 in 2.112-055.0).	<input type="checkbox"/>
Pršilnik za čistila Advance 042	3	2.112-018.0					Kratek in priročen pršilnik s posodo za čistilo, prostornine 1 l neposredno na razpršilniku. Zaradi kompaktne izvedbe je zelo primeren npr. za nanašanje pene na avtomobile. Priključek EASY!Lock brezstopenjsko doziranje čistila s pomočjo vrtljivega gumba na razpršilniku, nastavljen kot curka.	<input type="checkbox"/>
RM posoda 1 L za pršilnik za čistila Advanced	4	6.414-050.0					Dodatna 1-litrska posoda za detergent za hitro menjavo detergenta pri uporabi s pršilnikom za čistilo Advance. (2.112-017.0 in 2.112-018.0).	<input type="checkbox"/>
Komplet Inno Foam								
Komplet Inno Foam z vbrizgavanjem čistila	5	2.640-151.0					Visokotlačni sistem za peno za uporabo s prenosnimi in stacionarnimi HD / HDS napravami za čiščenje in dezinfekcijo. Dvojna razpršilna cev s šobo za peno in možnostjo preklopa na visokotlačno delovanje za splakovanje ipd., visokotlačni injektor čistil z natančnim dozirnim ventilom 0-5 %. Komplete šob za naprave različnih razredov (glej komplete šob) je treba naročiti ločeno.	<input type="checkbox"/>
	6	2.112-000.0						<input type="checkbox"/>
Komplet Easy Foam								
Komplet Easy za peno z vbrizgavanjem čistila	7	2.112-010.0					Visokotlačni sistem za peno za uporabo s prenosnimi in stacionarnimi HD / HDS napravami za čiščenje in dezinfekcijo. Razpršilna cev s šobo za peno in možnostjo preklopa na HD-visokotlačno delovanje za splakovanje in RM-HD visokotlačni injektor čistil z natančnim dozirnim ventilom 0-5 %. Komplete šob za naprave različnih razredov (glej komplete šob) je treba naročiti ločeno.	<input type="checkbox"/>
Komplet šob za Inno / Easy Foam								
Komplet šob 110 za komplet Inno/Easy 1000 - 1300 l/h	8	2.640-689.0	1000 - 1300				Komplet šob 110 vsebuje Kärcherjeve šobe Power in vložek za šobe. Za komplet Inno/Easy Foam 1000 - 1300 l/h. Za optimalno delovanje sistemov za peno s posamezno napravo.	<input type="checkbox"/>
Komplet šob 110 za komplet Inno/Easy za HD 13/18	9	2.111-022.0	1300				Optimalna prilagoditev različnim zmogljivostim naprave za ekonomično uporabo.	<input type="checkbox"/>
Komplet penilna šoba								
Komplet za montažo šobe za peno	10	2.112-013.0					Za odmerjeno uporabo sredstva za penjenje v sanitarnem in živilskem sektorju ali kjer je potreben dolg čas izpostavljenosti: Namestitvev na brizgalno cev namesto HP šobe	<input type="checkbox"/>

■ Vključno v dobavo □ Dodatni pribor ▲

HD 13/18-4 SX PLUS

1.286-936.0

KÄRCHER

Page 2

5.Object

page8901564762611_

std_01_272x272px.jpg

wurde anstatt

PAGE8901564762611_

std_1_272x272px.JPG

plaziert.²

6.Object

page8901564775154_

std_01_272x272px.jpg

wurde anstatt

PAGE6152302641866_

dd_1_272x272px.JPG pla-

ziert.

9-10



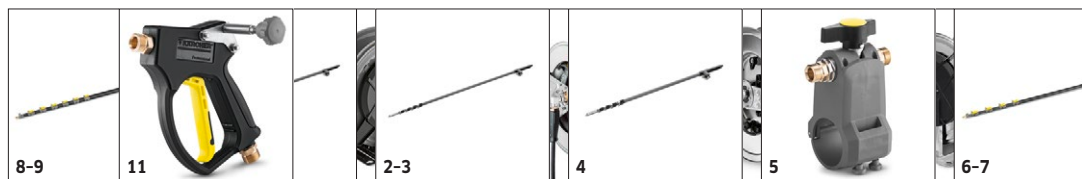
	Številka naročila	Dolžina					Cena	
Boben za cev s samodejnim navijanjem								
Samodejni plastični boben za cev, vklj. z visokotlačno cevjo	1	2.639-257.0	15					<input type="checkbox"/>
Avtomatski kolut za cevi iz lakirane jekla / plastično	2	6.392-074.0	20				Avtomatski kolut za 20 m visokotlačne cevi. Konzola je izdelana iz praškasto lakiranega jekla. Boben je izdelan iz plastike.	<input type="checkbox"/>
Avtomatski kolut za cevi iz nerjavečega jekla / plastično	3	6.392-083.0	20				Avtomatski kolut za 20 m visokotlačne cevi. Konzola je izdelana iz nerjavečega jekla. Boben je izdelan iz plastike.	<input type="checkbox"/>
Kolut za cev, avtomatski, lakiran	4	6.392-106.0	20				Kolut za cev, avtomatski, 20 m, barvana jeklena konzola, plastični boben	<input type="checkbox"/>
Kolut za cev, avtomatski, lakiran, siv	5	6.392-105.0	20				Koluti z navijalno cevjo zagotavljajo maksimalno varnost in udobje pri navijanju in odvijanju HD cevi. Na primer, naročilo št. 6.110-011.0 (DN 8, 20 m, 315 bar) ali naroč. 6.110-028.0 (DN 8, 20 m, 400 bar Longlife).	<input type="checkbox"/>
Avtomatski kolut za cevi z vrtljivim držalom iz nerjavečega jekla	6	6.392-076.0	20				Avtomatski kolut za cevi z vrtljivim držalom iz nerjavečega jekla	<input type="checkbox"/>
Avtomatski kolut za cevi iz nerjavečega jekla	7	6.392-122.0	20				Visokokakovostni avtomatski kolut za cevi iz nerjavečega jekla. Še posebej primerna za uporabo v živilski industriji. Material in obdelava zagotavljata odpornost proti koroziji, nepremočljiva zaprta pogonska vzmet. Priključek za HD cev z mazalko.	<input type="checkbox"/>
	8	6.392-442.0	40				Kolut z navijalno cevjo zagotavljajo maksimalno varnost in udobje pri navijanju in odvijanju HD cevi. Primerna HD cev, npr. 6.110-076.0 (DN 8, 40 m, 400 bar, 1 x AVS priključek za cevni kolut).	<input type="checkbox"/>
Vrtljivi nosilec praškasto lakiran	9	2.639-931.0					Nosilec za pritrditev avtomatskega koluta cevi obrnite na steno. Za največji polmer delovanja in prilagodljivost s HD cevjo. Vrtljivo za 120°. Iz pocinkane jekla.	<input type="checkbox"/>
Vrtljivo držalo iz nerjavečega jekla	10	2.641-867.0					Vrtljivi stenski nosilec iz nerjavečega jekla (za 2,641-866). To omogoča maksimalno prilagodljivost in udobje pri ravnanju s HD cevjo.	<input type="checkbox"/>

■ Vključno v dobavo □ Dodatni pribor ▲

HD 13/18-4 SX PLUS

1.286-936.0

KÄRCHER



		Številka naročila	Količina pretoka	Dovodna temperatura	Dolžina	Dolžina	Cena	
Teleskopstangen								
iSolar TL 14 C (brez gibke cevi)	1	4.110-002.0		60				Teleskopski drog iz polnega karbona za maksimalno togost ob minimalni teži. Z maks. dosegom 14 m in praktičnimi hitrimi zapirali za enostavno izvlečenje in zlaganje. <input type="checkbox"/>
iSolar TL 10 C (brez gibke cevi)	2	4.110-007.0		60				Teleskopski drog izdelan iz ogljikovih vlaken ponuja maksimalno togost ob minimalni teži. Ima območje do 10 m in je opremljen s praktičnimi hitrimi zaponkami - za udobno spuščanje in podaljšanje. Hitrost se krmili s krogelnim ventilom, ki zagotavlja enostavno rokovanje. Zaradi varnosti pri delu je najnižji element za električno izolacijo izdelan iz mešanice ogljikovih steklenih vlaken. <input type="checkbox"/>
iSolar TL 10 H (brez gibke cevi)	3	4.110-003.0		60				Teleskopski drog iz mešanice ogljikovih in steklenih vlaken za maksimalno togost ob minimalni teži. Z maks. dosegom 10 m in praktičnimi hitrimi zapirali za enostavno izvlečenje in zlaganje. <input type="checkbox"/>
iSolar TL 7 H (brez gibke cevi)	4	4.110-004.0		60				Teleskopski drog iz mešanice ogljikovih in steklenih vlaken za maksimalno togost ob minimalni teži. Z maks. dosegom 7,2 m in praktičnimi hitrimi zapirali za enostavno izvlečenje in zlaganje. <input type="checkbox"/>
Ball valve	5	4.580-097.0		40				Nizkotlačni adapter TL obsega krogelni ventil za namestitvev na teleskopske nastavke brez orodja, kar je popolna rešitev za uporabo z vrtljivimi visokotlačnimi krtačami. <input type="checkbox"/>
Telescope lance glass fibre 7 m	6	4.762-609.0		60				Teleskopski nastavek TL 7 F z dosegom do 7 m iz trpežnih in lahkih steklenih vlaken, ki vsebuje priročna hitra zapirala za hitro zlaganje in iztegovanje. <input type="checkbox"/>
Telescope lance hybrid 7 m	7	4.762-610.0		60				Večnamenski hibridni teleskopski nastavek TL 7 H iz trpežne in lahke mešanice ogljikovih in steklenih vlaken, pri katerem je mogoče teleskopsko raztegovanje, kar omogočajo hitra zapirala. Doseg nastavka je do 7 m. <input type="checkbox"/>
Telescope lance hybrid 10 m	8	4.762-611.0		60				Hibridni teleskopski nastavek TL 10 H z dosegom do 10 m. Narejen je iz mešanice ogljikovih in steklenih vlaken ter omogoča vsestransko uporabo. Vsebuje hitra zapirala, ki omogočajo preprosto zlaganje in raztegovanje. <input type="checkbox"/>
Telescope lance carbon 10 m	9	4.762-612.0		60				Teleskopski nastavek iz ogljikovih vlaken TL 10 C, katerega doseg znaša do 10 m in vsebuje priročna hitra zapirala. Omogoča vsestransko uporabo, primeren je za čiščenje fasad, oken ali solarnih panelov. <input type="checkbox"/>
Telescope lance carbon 14 m	10	4.762-613.0		60				Teleskopski nastavek TL 14 C iz ogljikovih vlaken, ki ga odlikujeta vrhunska togost in izjemno nizka teža. Ima izjemen doseg 14 m, omogoča vsestransko uporabo in preprosto ravnanje z njim zaradi hitrih zapiral. <input type="checkbox"/>
Pistol	11	4.775-154.0		60				Visokotlačni vmesnik TL, gibljiva visokotlačna pištola za visokotlačno čiščenje s teleskopskimi nastavki. Ergonomski vmesnik, ki ga je mogoče preprosto namestiti ter je primeren za levičarje in desničarje. <input type="checkbox"/>

■ Vključno v dobavo □ Dodatni pribor ▲

HD 13/18-4 SX PLUS

1.286-936.0

KÄRCHER



		Številka naročila	Količina pre-toka	Dovodna temperatura	Dolžina	Dolžina	Cena	
Schläuche								
iSolar visokotlačna cev 7	1	6.392-978.0		155				Visokokakovostna fleksibilna visokotlačna cev (z gumijastim vrhnjim slojem) za iSolar TL 7. Zunanja plast ima posebej dobre drsne lastnosti ob izvlečenju in zlaganju teleskopskega droga. <input type="checkbox"/>
iSolar visokotlačna cev 10	2	6.392-977.0		155				Visokokakovostna fleksibilna visokotlačna cev (z gumijastim vrhnjim slojem) za iSolar TL 10. Zunanja plast ima posebej dobre drsne lastnosti ob izvlečenju in zlaganju teleskopskega droga. <input type="checkbox"/>
iSolar visokotlačna cev 14	3	6.392-976.0		155				Visokokakovostna fleksibilna visokotlačna cev (z gumijastim vrhnjim slojem) za iSolar TL 14. Zunanja plast ima posebej dobre drsne lastnosti ob izvlečenju in zlaganju teleskopskega droga. <input type="checkbox"/>

■ Vključno v dobavo Dodatni pribor ▲

HD 13/18-4 SX PLUS

1.286-936.0

KÄRCHER



		Številka naročila	Premer šob				Cena	
Kompleti šob za nastavek za škropljenje								
Komplet šob za napravo za mokro peskanje 080	1	2.112-029.0	80				Sestavljen iz mokre šobe in vložka za šobe - samo v povezavi z napravo za mokro peskanje do 4.115-000.0 4.115-006.0.	<input type="checkbox"/>
Šoba z borovim karbidom								
Šoba iz borov karbida za naprave do 1000 l/h	2	6.415-083.0	8				Poleg paketov šob.Posebej nizkotlačna brizgalna šoba z oblogo iz borovega karbida za stalno uporabo.	<input type="checkbox"/>

■ Vključno v dobavo □ Dodatni pribor ▲

HD 13/18-4 SX PLUS

1.286-936.0



Page 2

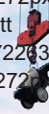
5.Object

page6152722637691_
std_1_272x272px.jpg

wurde anstatt

PAGE6152722637691_
std_1_272x272px.JPG

plaziert.¹



6.Object

page6152724440270_
dd_1_272x272px.jpg

wurde anstatt

PAGE6152724440270_
dd_1_272x272px.JPG pla-

ziert.

		Številka naročila						Cena	
Komplet za pričvrstitev med transportom									
Montažni komplet za pritrditev na žerjav za HD razred	1	2.640-438.0							Enostavno nalaganje z žerjavom. <input type="checkbox"/>

■ Vključno v dobavo □ Dodatni pribor ▲

HD 13/18-4 SX PLUS

1.286-936.0

KÄRCHER



		Številka naročila						Cena	
Geka spojka									
GEKA sklop z nastavkom za cev, R 3/4"	1	6.388-455.0						Z nastavkom za cev	<input type="checkbox"/>
GEKA sklop z nastavkom za cev, R 1"	2	6.388-465.0							<input type="checkbox"/>
GEKA sklop z notranjim navojem, R 1"	3	6.388-458.0						Z notranjim navojem	<input type="checkbox"/>
Sesalni filter									
Vodni filter	4	6.414-956.0						Za sesanje iz ribnikov, skladiščnih rezervoarjev ali podobnega, ohišje filtra iz poliamida, sito iz nerjavečega jekla, velikost mrežnega očesa 800 µm, priključek 3/4 "in 1", brez protipovratnega ventila	<input type="checkbox"/>
Sesalni filter s protipovratnim ventilom	5	4.730-012.0						Sesalni filter iz medenine za sesanje iz ribnikov, skladiščnih posod ali podobno. S protipovratnim ventilom.	<input type="checkbox"/>
Vodni filter									
Univerzalni fini vodni filter, 25 µm	6	2.637-020.0						Fini mrežni filter, 25 µm, najv. temperatura 50 °C. Za zaščito visokotlačnega čistilnika pred delci umazanije iz vode. Pretok vode do 1.200 l/h. Priključek 3/4", z adapterjem 1".	<input type="checkbox"/>
Fini vodni filter, z adapterjem	7	4.730-102.0						Fini vodni filter, velikost 125 µm, maks. Temperatura 50 °C. Napravo varuje pred delci umazanije v vodi. Volumen vode do 1.200 l / h. Priključek 3/4", z adapterjem 1".	<input type="checkbox"/>
Fin vodni filter, 100 µm, R 1"	8	2.638-270.0						Fin vodni filter, gostota sita 100 µm, maks. temperatura 60° C. Za montažo na vходу naprave. Napravo ščiti pred delci umazanije v vodi. Pretok vode do 1.200 l/h. Priključek 1".	<input type="checkbox"/>
Cev za dovajanje vode									
Cev za dovod vode	9	4.440-207.0						NW 19 R1 " / R 3/4", do 85 ° C, za sesalno delovanje z bakreno žico za ozemljitev naprave	<input type="checkbox"/>
	10	4.440-270.0						NW 19 R1" / R1", do 85 °C	<input type="checkbox"/>
Preprečevalnik povratnega toka									
Zaporo povratnega toka	11	2.641-374.0						Tako, da noben detergent ne pride v krog pitne vode pri negativnem tlaku v vodovodni cevi. - Topla voda odporna do 80 ° C - testirana v skladu z IEC 60335-2-79 - vgrajena zaščita pred uhajanjem	<input type="checkbox"/>

■ Vključno v dobavo □ Dodatni pribor ▲

HD 13/18-4 SX PLUS

1.286-936.0

KÄRCHER



Page 1

2.Object

page6152354113003_std_1_272x272p.jpg

wurde anstatt

PAGE6152354113003_std_1_272x272p.JPG

plaziert.¹



		Številka naročila	Količina pretoka				Cena	
Natična krtača za pranje								
Pralna krtača	1	4.113-001.0						Za univerzalno uporabo pri čiščenju površin. Pritrditev z vpenjalnim kosom neposredno na razpršilno cev. Povezava M 18 x 1,5 <input type="checkbox"/>
Vrtljiva krtača za pranje								
Rotacijska krtača za pranje za naprave > 800 l/h	2	4.113-002.0	800 - 1300					S pogonom na vodni curek. Za nežno odstranjevanje finega prahu in sivega filma z vseh površin. Temperaturno odporna do 80 °C, M 18 x 1,5 (zamenljiv krtačni nastavek). <input type="checkbox"/>
	3	4.113-005.0	800 - 1300					<input type="checkbox"/>

■ Vključno v dobavo Dodatni pribor ▲